

Racores rápidos roscados QS

FESTO



Programa básico de Festo
Cubre el 80% de sus tareas de automatización

Internacional: Disponibilidad permanente el almacén
Calidad: La calidad de Festo a precios ventajosos
Sencillez: Reduce la complejidad de sus tareas

★ Por lo general, listo para envío desde fábrica en 24 h
Existencias disponibles a nivel internacional en 13 centros de posventa
Más de 2200 productos

★ Por lo general, listo para envío desde fábrica en 5 días
Ensamblado internacionalmente en 4 centros de posventa
Hasta 6 billones de variantes por familia de productos

Busque
la estrella

Racores rápidos roscados QS

Características

FESTO

La aplicación



Encontrar el racor adecuado sin rodeos. Festo es siempre la solución segura. El sistema con más de 1000 tipos de racores estándar y especiales.

Resumen de combinaciones de tubo flexible y racor			
Aplicaciones	Racor	Tubo flexible	Descripción
Estándar	QS	PEN	Múltiples usos con un precio ventajoso. Flexible gracias a su elevada resistencia, fácil de instalar gracias a los radios de flexión optimizados. Elevada resistencia al desgaste por abrasión en aplicaciones dinámicas.
	QS	PUN	Máxima flexibilidad con aplicaciones estándar gracias a una gran variedad de combinaciones de los tipos más diversos.
	QS	PAN	Cumple todos los requerimientos incluso con aplicaciones estándar en amplios márgenes de presión y temperatura.
Mayores presiones	NPQM	PAN-MF	Cumple la norma DIN 73378: ideal para la neumática móvil. Apropia para márgenes de temperatura más amplios con márgenes de presión más altos simultáneamente.
	NPQH	PAN-R	Alto rendimiento con márgenes de presión hasta 20 bar: p. ej. en aplicaciones con el intensificador de presión DPA.
Resistente a sustancias químicas, apto para el contacto con alimentos, resistente a la hidrólisis	NPQP	PLN	Resistente a detergentes, conforme con las especificaciones de la FDA y económico. Puede sustituir la combinación con racores de acero inoxidable.
	NPKA	PUN-H	Resistente a la hidrólisis y apropiada para aplicaciones en contacto con agua. Combinación apropiada para salas limpias, conforme con las especificaciones de la FDA y resistente a la corrosión ya que está fabricado 100 % con polímeros. Instalación muy sencilla, gracias al principio de instalación con un solo clic.
	NPQH	PFAN/PTFEN	Para temperaturas elevadas hasta 150 °C. Adecuado para el contacto con alimentos, conforme a FDA y resistente a detergentes.
	NPCK	PFAN/PTFEN	Limpieza sencilla gracias al diseño sin cantos de la tuerca de unión. Máxima clase de resistencia a la corrosión (CRC 4) y conforme con las especificaciones de la FDA. Para los fluidos más diversos.
	CRQS	PFAN/PTFEN	Máxima clase de resistencia a la corrosión (CRC 4) y máxima resistencia a ácidos y soluciones alcalinas agresivas.
Resistente a sustancias químicas y resistente a la hidrólisis	NPQR	PFAN/PTFEN	Diseño optimizado, bordes que acumulan suciedad reducidos – todo a un precio muy atractivo. Para temperaturas elevadas hasta 150 °C. Margen de presión hasta 16 bar. Máxima resistencia a la corrosión (CRC 4).
Antiestático	NPQM	PUN-CM	Tubo flexible antiestático y racor de metal macizo: máxima protección para los componentes eléctricos y electrónicos.
Ininflamable	NPQM	PUN-V0	Alta seguridad en zonas con peligro de incendio gracias a las propiedades inflamables. Tubo flexible controlado según DIN 5510-2.
Resistente a las salpicaduras de soldadura	NPQH	PUN-V0-C	Ideal para aplicaciones con exposición a salpicaduras de soldadura. Seguridad rentable gracias a un grosor de la pared de los tubos flexibles de 2 mm en todos los diámetros.
	QS-V0	PAN-V0	Seguro incluso en lugares próximos a salpicaduras de soldadura: el tubo flexible de doble pared, con racor especial.

Racores rápidos roscados QS

Características

Gama completa de racores rápidos roscados

QSM, serie Mini

Hojas de datos → Internet: qsm



Racor rápido roscado de pequeñas dimensiones para el montaje compacto en espacios reducidos. Para aplicaciones neumáticas con temperaturas de hasta 80 °C y presiones de hasta 14 bar. Diámetro exterior de los tubos flexibles de 2, 3, 4 y 6 mm con rosca de conexión M3, M5, M6, M7, R1/8 y G1/8.

QS, serie estándar

Hojas de datos → Internet: qs



Gran variedad de racores rápidos roscados para aplicaciones neumáticas con temperaturas de hasta 80 °C y presiones de hasta 14 bar. Diámetro exterior de los tubos flexibles de 4, 6, 8, 10, 12, 16 y 22 mm con rosca de conexión de R1/8 ... R1/2 y G1/8 ... G3/4.

CRQS, acero inoxidable

Hojas de datos → Internet: crqs



Racor rápido roscado de acero inoxidable. Máxima resistencia a la corrosión CRC4 y a sustancias químicas; homologado para la industria alimentaria y del envasado. Para aplicaciones neumáticas con temperaturas de hasta 120 °C y presiones de hasta 10 bar. Diámetro exterior de los tubos flexibles de 4, 6, 8, 10, 12 y 16 mm con rosca de conexión de M5 y R1/8 ... R1/2.

QS-V0, resistentes a salpicaduras de soldadura

Hojas de datos → Internet: qs-v0



Racor rápido roscado ininflamable para la utilización en zonas con peligro de incendio, por ejemplo en equipos de soldadura en la industria automovilística o en el sector de la construcción. Para aplicaciones neumáticas con temperaturas de hasta 60 °C y presiones de hasta 10 bar. Diámetro exterior de los tubos flexibles de 4, 6, 8, 10 y 12 mm con rosca de conexión R1/8 ... R1/2 y G1/8 ... G1/2.

NPQH

Hojas de datos → Internet: npqh



Racor metálico de latón, niquelado químico. Resistencia elevada a la corrosión (CRC 3) y a las sustancias químicas. Para aplicaciones neumáticas con temperaturas de hasta 150 °C y presiones de hasta 20 bar. Diámetro exterior de los tubos flexibles de 4, 6, 8, 10 y 12 y 14 mm con rosca de conexión M5, M7 y G1/8 ... G1/2.

NPQM

Hojas de datos → Internet: npqm



Racores metálicos a un precio atractivo para aplicaciones neumáticas con temperaturas de hasta 70 °C y presiones de hasta 16 bar. Diámetro exterior de los tubos flexibles de 3, 4, 6, 8, 10 y 12 y 14 mm con rosca de conexión M5, M7 y G1/8 ... G1/2.

NPQP

Hojas de datos → Internet: npqp



Racor de polipropileno, ideal para aplicaciones bajo condiciones ambientales extremas. Para aplicaciones neumáticas con temperaturas de hasta 60 °C y presiones de hasta 10 bar. Diámetro exterior de los tubos flexibles de 4, 6, 8, 10 y 12 mm con rosca de conexión R1/8 ... R1/2.

NPQR, acero inoxidable

Hojas de datos → Internet: npqr



Racor rápido roscado de acero inoxidable. Máxima resistencia a la corrosión (CRC 4) y a sustancias químicas. Para aplicaciones neumáticas con temperaturas de hasta 150 °C y presiones de hasta 16 bar. Diámetro exterior de los tubos flexibles de 4, 6, 8, 10 y 12 mm con rosca de conexión M5, M7 y G1/8 ... G1/2.

Racores rápidos roscados QS

Características

FESTO

Gama completa de racores rápidos roscados funcionales

QSK,
racor rápido roscado autoblocante

Hojas de datos → Internet: qsk



El racor rápido roscado bloquea el flujo de aire tras soltarse el tubo flexible. Para aplicaciones neumáticas con temperaturas de hasta 60 °C y presiones de hasta 14 bar. Diámetro exterior de los tubos flexibles de 4, 6, 8, 10 y 12 mm con rosca de conexión M5, R $\frac{1}{8}$... R $\frac{1}{2}$ y G $\frac{1}{8}$... G $\frac{1}{2}$.

QSR,
racor rápido roscado orientable

Hojas de datos → Internet: qsr



Racor rápido roscado con junta basculante, orientable en 360°. Cojinete de bolas para movimientos giratorios de hasta 500 rpm. Para aplicaciones neumáticas con temperaturas de hasta 60 °C y presiones de hasta 14 bar. Diámetro exterior de los tubos flexibles de 4, 6, 8, 10 y 12 mm con rosca de conexión M5, R $\frac{1}{8}$... R $\frac{1}{2}$ y G $\frac{1}{8}$... G $\frac{1}{2}$.

Gama de racores de unión rápida

NPCK

Hojas de datos → Internet: npck



Racor de acero inoxidable para el uso en áreas expuestas a limpieza intensiva. Máxima clase de resistencia a la corrosión CRC4. Para aplicaciones neumáticas con temperaturas de hasta 120 °C y presiones de hasta 12 bar. Diámetro exterior del tubo flexible de 4, 6, 8 y 10 mm con rosca de conexión M5 y G $\frac{1}{8}$... G $\frac{3}{8}$.

Gama completa de racores encajables

NPKA

Hojas de datos → Internet: npka



Racor de material sintético para una instalación sencilla gracias al manejo con una sola mano. Resistente a la hidrólisis, conforme con las especificaciones de la FDA y de fácil limpieza. Para aplicaciones neumáticas con temperaturas de hasta 60 °C y presiones de hasta 10 bar. Diámetro exterior del tubo flexible de 6 mm con rosca de conexión G $\frac{1}{8}$.

Racores rápidos roscados QS

Características

FESTO

Enchufar y ¡listo!!



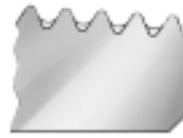
La garra de acero inoxidable sujeta el tubo flexible sin dañar su superficie. El sistema resiste las vibraciones y los picos de presión.

Máxima seguridad



La junta de caucho nitrílico garantiza la hermeticidad entre los tubos flexibles normalizados y el racor. El tubo flexible normalizado, combinado con racores de Festo, es apropiado para presión y vacío.

La junta imperdible



Todas las piezas de latón de los racores rápidos de Festo tienen una superficie niquelada, con lo que son extremadamente resistentes a la corrosión. Las roscas cónicas R según norma ISO están provistas de un recubrimiento de PTFE y pueden ser montadas y desmontadas hasta cinco veces sin necesidad de recurrir a juntas adicionales.

Orientable



Alineación posible después del montaje.

Montaje / desmontaje de tubos flexibles

Montaje

Para una sujeción fiable y evitar que la junta interior sufra daños, es necesario eliminar las rebabas del tubo flexible y utilizar un tubo de la longitud precisa.

- 1) Introducir el tubo flexible hasta el tope. Deberá controlarse que el tubo flexible esté correctamente introducido en la junta interior.

Dependiendo de las tolerancias del tubo flexible y de la junta, es posible que se considere equivocadamente que el tubo fue introducido hasta el tope únicamente porque estableció contacto con la junta.

- 2) Para comprobar la fijación correcta del tubo flexible, tirar de él ligeramente.

Desmontaje

- 1) Para desmontar el tubo flexible, simplemente apretar y mantener apretado el anillo extractor. Retire cuidadosamente el tubo flexible del racor.

- 2) Antes de volver a usar el tubo flexible, cortar la parte dañada.

Racores rápidos roscados QS

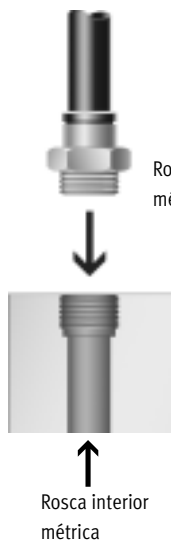
Características

FESTO

Combinación de racores y roscas

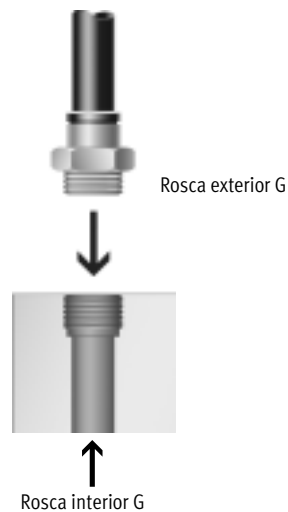
Rosca métrica

- Comparables a roscas G; estos racores se montan en roscas métricas cilíndricas
- Montaje hermético mediante junta tórica



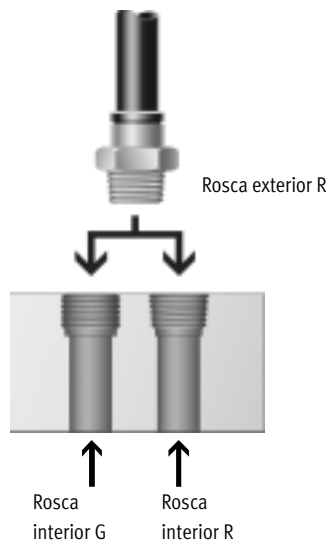
Rosca G según ISO 228-1

- Rosca más corta
- Profundidad de montaje constante
- Junta intercambiable
- Junta frontal
- Utilizable varias veces, gracias a anillo de junta intercambiable



Rosca R según EN 10226-1 e ISO 7/1

- Rosca autoblocante
- Hermetización en la rosca
- No precisa superficie hermetizante adicional
- Dimensiones compactas por prescindir de escalonamiento para superficie hermetizante
- Utilizable hasta 5 veces

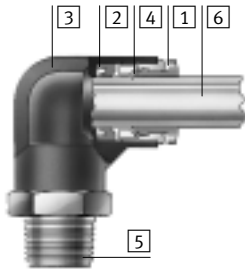


Racores rápidos roscados QS

Datos técnicos

Materiales

Vista en sección



Tamaño	QSM, serie mini QS, serie estándar	
1	Anillo para soltar	POM (color: azul)
2	Junta	NBR
3	Cuerpo	Latón niquelado, PBT QSM-M3-3/4: Acero niquelado
4	Segmento de aprisionamiento del tubo flexible	Acero de aleación fina, inoxidable
5	Parte roscada	Latón niquelado M3: Acero niquelado
6	Tubo flexible de material sintético, calibración exterior	PAN PEN PUN PUN-H
Características del material		Conformidad con RoHS

Tamaño	QS-V0, resistente a las salpicaduras de soldadura	
1	Anillo para soltar	PBT reforzado (color: negro)
2	Junta	NBR
3	Cuerpo	PBT reforzado
4	Segmento de aprisionamiento del tubo flexible	Acero de aleación fina, inoxidable Latón
5	Parte roscada	Latón niquelado
6	Tubo flexible de material sintético, calibración exterior	PAN-V0
Características del material		Conformidad con RoHS

Racores rápidos roscados QS

Datos técnicos

FESTO

Valores orientativos de profundidad del tubo flexible¹⁾



Diámetro exterior del tubo flexible [mm]	2	3	4	6	8	10	12	14	16	22
QSM, serie mini	8,4	9,5	11,5	12	-	-	-	-	-	-
QS, serie estándar	-	-	15 (QSW: 12)	17 (QSW: 12)	18	20,5	23,5	-	24,5	28
QS-V0, resistente a las salpicaduras de soldadura	-	-	20	22	23,5	26	28,5	-	-	-

1) Los datos indicados sobre profundidad de inserción de los tubos flexibles son valores orientativos y pueden variar ligeramente según el modelo.

Par de apriete recomendado / profundidad de atornillado



En el caso de los racores rápidos roscados con hexágono interior, deberá tenerse cuidado en no introducir demasiado la llave al atornillar, ya

que de lo contrario podrían dañarse las piezas que se encuentran del otro lado.

Importante

Todas las roscas R están revestidas con un material sellante. Este revestimiento reemplaza al habitual anillo de junta. Enroscar simplemente con la mano la rosca R y apretar con una llave de horquilla dando de 1 a 2 vueltas. El racor roscado se puede volver a roscar hasta cinco veces.

En el caso de las roscas R, al enroscar varias veces hay que prestar atención a que el polvo abrasivo del revestimiento de material sellante no penetre en el sistema de aire comprimido.

Rosca de conexión	Par de apriete nominal [Nm]
Rosca M	
M3	0,48 ±55%
M5	1,33 ±20%
M7	3,35 ±20%
Rosca G	
G1/8	7 ±20%
G1/4	9 ±20%
G3/8	15,5 ±20%
G1/2	26 ±20%
G3/4	20 ±20%

Racores rápidos roscados QS

Datos técnicos

Especificaciones técnicas generales	
Forma constructiva	Principio Push-Pull (presión y tracción)
Posición de montaje	Indiferente
Tipo de junta en el eje roscado	Junta (rosca métrica, rosca G) Recubrimiento (rosca R)

Condiciones de funcionamiento y del entorno			
Tamaño	QSM, serie mini	QS, serie estándar	
		Excepto QS-G $\frac{3}{4}$ -22	QS-G $\frac{3}{4}$ -22
Presión de funcionamiento en todo el margen de temperatura [bar]	-0,95 ... +6		-0,95 ... +14
Presión de funcionamiento en función de la temperatura [bar]	-0,95 ... +14 → diagrama		
Fluido de trabajo	Aire comprimido según ISO 8573-1:2010 [7:-:-]		
	- Agua según declaración del fabricante ¹⁾²⁾		
Nota sobre el fluido de trabajo/mando	Es posible el funcionamiento con aire comprimido lubricado		
Temperatura ambiente [°C]	-10 ... +80		-20 ... +80
Clase de resistencia a la corrosión ³⁾	1		
Clasificación marítima	Véase certificado ¹⁾		-

Tamaño	QS-V0, resistente a las salpicaduras de soldadura
Presión de funcionamiento en todo el margen de temperatura [bar]	-0,95 ... +10
Fluido de trabajo	Aire comprimido según ISO 8573-1:2010 [7:-:-] Agua según declaración del fabricante ¹⁾
Nota sobre el fluido de trabajo/mando	Es posible el funcionamiento con aire comprimido lubricado
Temperatura ambiente [°C]	0 ... +60
Clase de resistencia a la corrosión ³⁾	2
Material sometido a prueba de inflamabilidad	UL94 V-0 (cuerpo, anillo para soltar)
Clasificación marítima	Véase certificado ¹⁾

1) Más información www.festo.com/sp → Certificates.

2) Con un racor rápido roscado con rosca G, el anillo de junta suministrado debe sustituirse por un anillo de junta OL → Internet: ol

3) Clase de resistencia a la corrosión CRC 1 según norma de Festo FN 940070

Componentes con poco riesgo de corrosión. Aplicación en interiores secos, como la protección para el almacenamiento o el transporte. Relativo también a piezas cubiertas con una tapa en zonas interiores que no son visibles u otras piezas aisladas en la aplicación (p. ej., ejes de accionamiento).

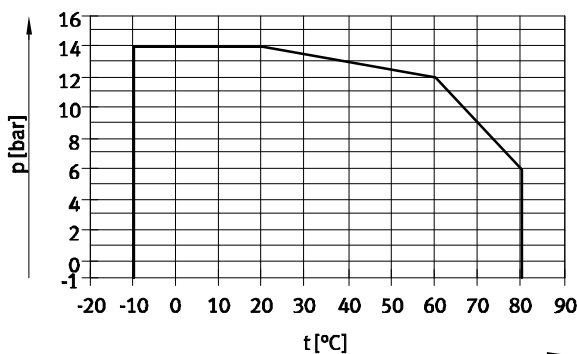
Clase de resistencia a la corrosión CRC 2 según norma de Festo FN 940070

Componentes con moderado riesgo de corrosión. Aplicación en interiores en caso de condensación. Piezas exteriores visibles con características esencialmente decorativas en la superficie que están en contacto directo con atmósferas habituales en entornos industriales.

Presión de funcionamiento p en función de la temperatura t

QSM, serie mini

QS (excepto QS-G $\frac{3}{4}$ -22), serie estándar



Racores rápidos roscados QS

Datos técnicos

FESTO







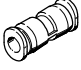
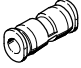




Posibles combinaciones de racores rápidos enchufables y tubos flexibles											
Tipo	Rosca	Diámetro exterior del tubo flexible [mm]									
		2	3	4	6	8	10	12	14	16	22
QSM, serie mini	M3	+	++	+	-	-	-	-	-	-	-
	M5	+	+	++	+	-	-	-	-	-	-
	M6	-	-	++	+	-	-	-	-	-	-
	M7	-	-	+	++	-	-	-	-	-	-
	M8	-	-	-	++	-	-	-	-	-	-
	R1/8	-	-	+	++	-	-	-	-	-	-
	G1/8	-	-	+	++	-	-	-	-	-	-
QS, serie estándar	M5	-	-	++	+	-	-	-	-	-	-
	R1/8	-	-	+	++	+	+	-	-	-	-
	R1/4	-	-	+	+	++	+	+	-	-	-
	R3/8	-	-	-	+	+	++	+	-	+	-
	R1/2	-	-	-	-	-	+	++	-	+	-
	G1/8	-	-	+	++	+	+	-	-	-	-
	G1/4	-	-	+	+	++	+	+	-	-	-
	G3/8	-	-	-	+	+	++	+	-	+	-
	G1/2	-	-	-	-	-	-	++	-	+	-
	G3/4	-	-	-	-	-	-	-	-	-	++
QS-V0, resistente a las salpicaduras de soldadura	R1/8	-	-	+	++	+	-	-	-	-	-
	R1/4	-	-	-	+	++	+	+	-	-	-
	R3/8	-	-	-	-	+	++	+	-	-	-
	R1/2	-	-	-	-	-	+	++	-	-	-
	G1/8	-	-	-	++	+	-	-	-	-	-
	G1/4	-	-	-	+	++	+	+	-	-	-
	G3/8	-	-	-	-	+	++	+	-	-	-
G1/2	-	-	-	-	-	+	++	-	-	-	

+ Posibles combinaciones de roscas y diámetros exteriores de tubos flexibles

++ Combinaciones óptimas (para el caudal) de roscas y diámetros exteriores de tubos flexibles

Racores rápidos roscados QSM, serie mini

Cuadro general de productos

Forma	Ejecución	Tipo	Conexión D1					Conexión D2		→ Página/ Internet
			Rosca M	Rosca R	Rosca G	Diámetro exterior del tubo flexible	Diámetro del casquillo enchufable	Diámetro exterior del tubo flexible		
Forma recta	Racor rápido roscado: rosca exterior con hexágono exterior									
		QSM	M3	-	-	-	-	2, 3, 4	22	
			M5					2, 3, 4, 6		
			M6					6		
		QSM	-	R1/8	G1/8	-	-	4, 6		
	Racor rápido roscado: rosca exterior con hexágono interior									
		QSM-...-I	M3	-	-	-	-	2, 3, 4	23	
			M5					3, 4, 6		
			M7					R1/8		G1/8
	Racor rápido roscado: rosca exterior con hexágono interior, anillo redondo para soltar									
		QSM-...-I-R	M3	-	-	-	-	3, 4	24	
			M5					3, 4, 6		
			M7					6		
	Racor rápido roscado: rosca interior con hexágono exterior									
		QSMF	M3	-	-	-	-	3, 4	25	
			M5					3, 4		
	Racor rápido roscado: rosca exterior con hexágono interior									
		QSM	M6x0,75	-	-	-	-	4	25	
			M8x0,75					6		
			M8x1,25					6		
Racor rápido										
	QSM	-	-	-	-	-	3	26		
							4			
							6			
	QSM Reductor	-	-	-	-	-	2	26		
							3			
							4			
Racor pasamuros										
	QSMS	-	-	-	-	-	3	26		
							4			
							6			
Tapón para racor rápido										
	QSMC	-	-	-	-	3	-	27		
Racor rápido con casquillo enchufable										
	QSM-...H	-	-	-	-	-	3	27		
							4			
							6			
Tapón ciego										
	QSMC-...H	-	-	-	-	-	2	27		
							3			

Racores rápidos roscados QSM, serie mini

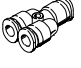

Cuadro general de productos

FESTO

Forma	Ejecución	Tipo	Conexión D1					Conexión D2		→ Página/ Internet
			Rosca M	Rosca R	Rosca G	Diámetro exterior del tubo flexible	Diámetro del casquillo enchufable	Diámetro exterior del tubo flexible		
En forma de L	Racor rápido roscado en L, orientable: rosca exterior con hexágono exterior									
		QSML	M3	-	-	-	-	-	2, 3, 4	28
			M5	-	-	-	-	-	2, 3, 4, 6	
			M7	R1/8	G1/8	-	-	-	4, 6	
	Racor rápido roscado largo en L, orientable: rosca exterior con hexágono exterior									
		QSMLL	M3	-	-	-	-	-	2, 3, 4	29
			M5	-	-	-	-	-	2, 3, 4, 6	
			M7	R1/8	G1/8	-	-	-	4, 6	
	Racor rápido roscado en L, orientable: rosca exterior con hexágono interior									
		QSMLV-...-I	M5	-	-	-	-	-	3, 4	30
			M7	-	-	-	-	-	4, 6	
	Racor rápido roscado largo en L, orientable: rosca exterior con hexágono interior									
	QSMLLV-...-I	M5	-	-	-	-	-	3, 4	30	
		M7	-	-	-	-	-	4, 6		
Racor rápido en L										
	QSML	-	-	-	3	-	-	-	31	
		-	-	-	4	-	-	-		
		-	-	-	6	-	-	-		
Racor rápido en L con casquillo enchufable										
	QSML-...H	-	-	-	-	3	3	-	31	
		-	-	-	-	4	4	-		
		-	-	-	-	6	6	-		
	QSML-...H Reductor	-	-	-	-	4	3	-	31	
		-	-	-	-	6	4	-		
En forma de T	Racor rápido roscado en T, orientable: rosca exterior con hexágono exterior									
		QSMT	M3	-	-	-	-	-	3, 4	32
			M5	-	-	-	-	-	3, 4, 6	
			-	R1/8	G1/8	-	-	-	4, 6	
		QSMTL	M3	-	-	-	-	-	3, 4	33
			M5	-	-	-	-	-	3, 4, 6	
			-	R1/8	G1/8	-	-	-	4, 6	
	Racor rápido en T									
	QSMT	-	-	-	2	-	2	34		
		-	-	-	3	-	3			
		-	-	-	4	-	4			
		-	-	-	6	-	6			
	QSMT Reductor	-	-	-	4	-	3	34		
		-	-	-	6	-	4			
En forma de X	Racor rápido en X									
		QSMX	-	-	-	3	-	-	35	
			-	-	-	4	-	-		
			-	-	-	6	-	-		

Racores rápidos roscados QSM, serie mini




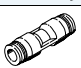
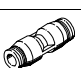



Cuadro general de productos

Forma	Ejecución	Tipo	Conexión D1				Conexión D2		→ Página/ Internet
			Rosca M	Rosca R	Rosca G	Diámetro exterior del tubo flexible	Diámetro del casquillo enchufable	Diámetro exterior del tubo flexible	
En forma de Y		QSMY	-	-	-	2	-	2	35
						3		3	
						4		4	
						6		6	
		QSMY Reductor	-	-	-	4	-	3	35
						6		4	

Racores rápidos roscados QS, serie estándar

Cuadro general de productos







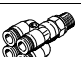
FESTO

Forma	Ejecución	Tipo	Conexión D1					Conexión D2		→ Página/ Internet
			Rosca M	Rosca R	Rosca G	Diámetro exterior del tubo flexible	Diámetro del casquillo enchufable	Diámetro exterior del tubo flexible	Diámetro del casquillo enchufable	
Forma recta	Racor rápido roscado: rosca exterior con hexágono exterior									
		QS	-	R1/8	G1/8	-	-	4, 6, 8, 10 ¹⁾	-	36
				R1/4	G1/4			4 ¹⁾ , 6, 8, 10, 12		
				R3/8	G3/8			6 ¹⁾ , 8, 10, 12, 16		
				R1/2	G1/2			10 ¹⁾ , 12, 16		
				-	G3/4			22		
										38
	Racor rápido roscado: rosca exterior con hexágono interior									
		QS-...-I	-	R1/8	G1/8	-	-	4, 6, 8, 10	-	39
				R1/4	G1/4			6, 8, 10, 12 ¹⁾		
				R3/8	G3/8			8, 10, 12		
				R1/2	G1/2			10 ¹⁾ , 12		
	Racor rápido roscado: rosca interior con hexágono exterior									
		QSF	-	-	G1/8	-	-	4, 6, 8	-	41
					G1/4			4, 6, 8, 10, 12		
	G3/8				6, 8, 10, 12					
	G1/2				12, 16					
Racor rápido										
	QS	-	-	-	-	-	4	-	42	
							6			
							8			
							10			
							12			
	16	16								
	QS Reductor	-	-	-	-	-	4	-	42	
							6			
							8			
							10			
	12	8, 10								
Racor pasamuros										
	QSS	-	-	-	-	-	4	-	43	
							6			
							8			
							10			
							12			
Racor pasamuros con collar fijo										
	QSS-...-F	-	-	-	-	-	4	-	43	
							6			
							8			
							10			
							12			
Racor pasamuros con rosca interior										
	QSSF	-	-	G1/8	-	-	4, 6, 8	-	44	
				G1/4			4, 6, 8, 10			
				G3/8			6, 8, 10, 12			
				G1/2			12, 16			

1) Sólo en combinación con rosca R

Racores rápidos roscados QS, serie estándar

Cuadro general de productos

Forma	Ejecución	Tipo	Conexión D1				Conexión D2			→ Página/ Internet
			Rosca M	Rosca R	Rosca G	Diámetro exterior del tubo flexible	Diámetro del casquillo enchufable	Diámetro exterior del tubo flexible	Diámetro del casquillo enchufable	
Forma recta	Tapón para racor rápido									
		QSC	-	-	-	4	-	-	-	45
						6				
						8				
						10				
						12				
	Racor rápido con casquillo enchufable									
		QS-...H	-	-	-	-	6	4	-	45
							8	4, 6		
							10	6, 8		
							12	6, 8, 10		
	Casquillo enchufable									
		QSH	-	-	-	-	4	-	-	47
							6			
							8			
	10									
	12									
	QSH Reductor	-	-	-	-	6	-	4	47	
						8		4, 6		
						10		6, 8		
						12		8, 10		
						16		12		
Tapón ciego										
	QSC-...H	-	-	-	-	4	-	-	48	
						6				
						8				
						10				
						12				
	16									
Distribuidor múltiple, orientable, 4 salidas										
	QSQ	-	R $\frac{1}{8}$	G $\frac{1}{8}$	-	-	-	4, 6	-	qsq
			R $\frac{1}{4}$	G $\frac{1}{4}$				4, 6		
	QSQ Reductor	-	-	-	6	-	-	4	-	qsq
					8			6		

Racores rápidos roscados QS, serie estándar

Cuadro general de productos

Forma	Ejecución	Tipo	Conexión D1					Conexión D2		→ Página/ Internet
			Rosca M	Rosca R	Rosca G	Diámetro exterior del tubo flexible	Diámetro del casquillo enchufable	Diámetro exterior del tubo flexible	Diámetro del casquillo enchufable	
En forma de L	Racor rápido roscado en L, orientable: rosca exterior con hexágono exterior									
		QSL	-	R1/8	G1/8	-	-	4, 6, 8, 10 ¹⁾	-	49
				R1/4	G1/4			4 ¹⁾ , 6, 8, 10, 12		
				R3/8	G3/8			6 ¹⁾ , 8, 10, 12, 16		
				R1/2	G1/2			10 ¹⁾ , 12, 16		
	Racor rápido roscado largo en L, orientable: rosca exterior con hexágono exterior									
		QSL	-	R1/8	G1/8	-	-	4, 6, 8	-	51
				R1/4	G1/4			4 ¹⁾ , 6, 8, 10, 12 ²⁾		
				R3/8	G3/8			6 ¹⁾ , 8, 10, 12		
				R1/2	G1/2			10 ¹⁾ , 12, 16 ²⁾		
	Racor rápido roscado en L: rosca interior con hexágono exterior									
		QSLF	-	-	G1/8	-	-	4, 6, 8	-	53
	G1/4				6, 8, 10					
	G3/8				8, 10					
Racor rápido roscado en L, orientable: rosca exterior con hexágono interior										
	QSLV-...-I	-	R1/8	G1/8	-	-	6, 8	-	54	
			R1/4	G1/4			6, 8, 10			
			R3/8	G3/8			8, 10, 12			
			R1/2	G1/2			12			
Racor rápido roscado en L, orientable: rosca exterior con hexágono exterior										
	QSLV	M5	-	-	-	-	6	-	55	
		-	R1/8	G1/8			4, 6, 8			
			R1/4	G1/4			6, 8, 10			
			R3/8	G3/8			8, 10, 12			
			R1/2	G1/2			12, 16			
Racor rápido en L										
	QSL	-	-	-	4	-	-	-	57	
					6					
					8					
					10					
					12					
	16									

1) Sólo en combinación con rosca R

2) Sólo en combinación con rosca G

Racores rápidos roscados QS, serie estándar

Cuadro general de productos

Forma	Ejecución	Tipo	Conexión D1				Conexión D2			→ Página/ Internet
			Rosca M	Rosca R	Rosca G	Diámetro exterior del tubo flexible	Diámetro del casquillo enchufable	Diámetro exterior del tubo flexible	Diámetro del casquillo enchufable	
En forma de L	Racor rápido en L con casquillo enchufable									
		QSL-...H	-	-	-	-	4	4	-	58
							6	6		
							8	8		
							10	10		
		QSL-...H Reductor	-	-	-	-	6	4	-	58
							8	6		
							10	8		
							12	10		
		QSL-...HL Casquillo enchufable largo	-	-	-	-	4	4	-	58
							6	6		
							8	8		
							10	10		
	Distribuidor múltiple, orientable, 2 salidas									
		QSLV2	-	R $\frac{1}{8}$	G $\frac{1}{8}$	-	-	4, 6, 8	-	qslv
R $\frac{1}{4}$				G $\frac{1}{4}$	6, 8, 10					
R $\frac{3}{8}$				G $\frac{3}{8}$	8, 10, 12					
R $\frac{1}{2}$				G $\frac{1}{2}$	12					
Distribuidor múltiple, orientable, 3 salidas										
	QSLV3	-	R $\frac{1}{8}$	G $\frac{1}{8}$	-	-	4, 6, 8	-	qslv	
			R $\frac{1}{4}$	G $\frac{1}{4}$			6, 8, 10			
			R $\frac{3}{8}$	G $\frac{3}{8}$			8, 10, 12			
			R $\frac{1}{2}$	G $\frac{1}{2}$			12			
Distribuidor múltiple, orientable, 4 salidas										
	QSLV4	-	R $\frac{1}{8}$	G $\frac{1}{8}$	-	-	4, 6, 8	-	qslv	
			R $\frac{1}{4}$	G $\frac{1}{4}$			6, 8, 10			
			R $\frac{3}{8}$	G $\frac{3}{8}$			8, 10, 12			
			R $\frac{1}{2}$	G $\frac{1}{2}$			12			
Distribuidor múltiple, orientable, 6 salidas										
	QSLV6	-	R $\frac{1}{8}$	G $\frac{1}{8}$	-	-	4, 6, 8	-	qslv	
			R $\frac{1}{4}$	G $\frac{1}{4}$			6, 8, 10			
			R $\frac{3}{8}$	G $\frac{3}{8}$			8, 10, 12			
			R $\frac{1}{2}$	G $\frac{1}{2}$			12			
Distribuidor múltiple, orientable, 3 salidas: rosca exterior y interior con hexágono exterior										
	QSYTF	-	R $\frac{1}{8}$	G $\frac{1}{8}$	-	-	6	-	qsytf	
			R $\frac{1}{4}$	G $\frac{1}{4}$			8			
			R $\frac{3}{8}$	G $\frac{3}{8}$			10			
			R $\frac{1}{2}$	G $\frac{1}{2}$			12			

Racores rápidos roscados QS, serie estándar

Cuadro general de productos






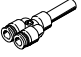
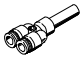
Forma	Ejecución	Tipo	Conexión D1				Conexión D2		Conexión D3	→ Página/ Internet
			Rosca R	Rosca G	Diámetro exterior del tubo flexible	Diámetro del casquillo enchufable	Diámetro exterior del tubo flexible	Diámetro del casquillo enchufable	Diámetro exterior del tubo flexible	
En forma de L		QST3	R $\frac{1}{8}$	G $\frac{1}{8}$	-	-	6	-	4	qst
			R $\frac{1}{4}$	G $\frac{1}{4}$					6	
			R $\frac{3}{8}$	G $\frac{3}{8}$					8	
		QST3 Reductor	-	-	6	-	6	-	4	qst
					8				6	
					10				8	

Forma	Ejecución	Tipo	Conexión D1				Conexión D2		→ Página/ Internet			
			Rosca M	Rosca R	Rosca G	Diámetro exterior del tubo flexible	Diámetro del casquillo enchufable	Diámetro exterior del tubo flexible		Diámetro del casquillo enchufable		
En forma de T		QST	-	R $\frac{1}{8}$	G $\frac{1}{8}$	-	-	4, 6, 8, 10 ¹⁾	-	59		
				R $\frac{1}{4}$	G $\frac{1}{4}$							
				R $\frac{3}{8}$	G $\frac{3}{8}$						4 ¹⁾ , 6, 8, 10, 12	
				R $\frac{1}{2}$	G $\frac{1}{2}$						6 ¹⁾ , 8, 10, 12, 16	
	Racor rápido en T											
		QST	-	-	-	-	-	-	4	-	61	
									6			
									8			
									10			
									12			
		QST Reductor	-	-	-	-	-	-	4	-	61	
									8			
10												
12												
16												
Racor rápido roscado en T, orientable: rosca exterior y interior con hexágono exterior												
	QSTF	-	-	R $\frac{1}{8}$	G $\frac{1}{8}$	-	-	4, 6, 8	-	62		
					R $\frac{1}{4}$						G $\frac{1}{4}$	
					R $\frac{3}{8}$						G $\frac{3}{8}$	6, 8, 10
					R $\frac{1}{2}$						G $\frac{1}{2}$	8, 10, 12
Racor rápido roscado en T, orientable: rosca exterior con hexágono exterior												
	QSTL	-	-	R $\frac{1}{8}$	G $\frac{1}{8}$	-	-	4, 6, 8	-	63		
					R $\frac{1}{4}$						G $\frac{1}{4}$	
					R $\frac{3}{8}$						G $\frac{3}{8}$	6, 8, 10
					R $\frac{1}{2}$						G $\frac{1}{2}$	8, 10, 12

1) Sólo en combinación con rosca R



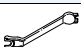
Racores rápidos roscados QS, serie estándar

Cuadro general de productos

Forma	Ejecución	Tipo	Conexión D1				Conexión D2				→ Página/ Internet
			Rosca M	Rosca R	Rosca G	Diámetro exterior del tubo flexible	Diámetro del casquillo enchufable	Diámetro exterior del tubo flexible	Diámetro del casquillo enchufable		
En forma de W	Racor rápido roscado, orientable: rosca exterior con hexágono exterior										
		QSW	–	R1/8 R1/4 R3/8 R1/2	–	–	–	–	4, 6, 8 6, 8, 10 10, 12 12, 16	–	65
En forma de X	Racor rápido con casquillo enchufable										
		QSW-HL	–	–	–	–	4 6 8 10 12	4 6 8 10 12	–	66	
En forma de X	Racor rápido en X										
		QSX	–	–	–	8 10 12	–	–	–	66	
En forma de Y	Racor rápido roscado en Y, orientable: rosca exterior con hexágono exterior										
		QSY	M5 –	– R1/8 R1/4 R3/8 R1/2	– G1/8 G1/4 G3/8 G1/2	–	–	4, 6 4, 6, 8 4 ¹ , 6, 8, 10 8, 10, 12 10 ¹ , 12	–	67	
En forma de Y	Racor rápido en Y										
		QSY	–	–	–	4 6 8 10 12 16	–	4 6 8 10 12 16	–	69	
En forma de Y	Racor rápido en Y con casquillo enchufable										
		QSY-...H(-B)	–	–	–	–	4 6 8 10 12	4 6 8 10 12	–	70	
En forma de Y	Racor rápido en Y con casquillo enchufable										
		QSY-...H(-B) Reductor	–	–	–	–	6 8 10 12	4 6 8 10	–	70	

Racores rápidos roscados QS, serie estándar

Cuadro general de productos







Forma	Ejecución	Tipo	Conexión D1				Conexión D2				→ Página/ Internet
			Rosca M	Rosca R	Rosca G	Diámetro exterior del tubo flexible	Diámetro del casquillo enchufable	Diámetro exterior del tubo flexible	Diámetro del casquillo enchufable		
En forma de Y	Racor rápido roscado en Y, orientable: rosca exterior con hexágono exterior										
		QSYL	–	R1/8 R1/4 R3/8 R1/2	G1/8 G1/4 G3/8 G1/2	–	–	4, 6, 8 6, 8, 10 8, 10, 12 12	–	71	
En forma de Y	Racor rápido roscado en Y, orientable: rosca exterior con hexágono exterior										
		QSYLV	–	R1/8 R1/4 R3/8 R1/2	G1/8 G1/4 G3/8 G1/2	–	–	6 8 10 12	–	72	
Horquilla extractora	Extractor para racores rápidos roscados QS										
		QSO	–								79

1) Sólo en combinación con rosca R

Racores rápidos roscados QS-V0, resistente a las salpicaduras de soldadura

FESTO

Cuadro general de productos

Forma	Ejecución	Tipo	Conexión D1				Conexión D2				→ Página/ Internet
			Rosca M	Rosca R	Rosca G	Diámetro exterior del tubo flexible	Diámetro del casquillo enchufable	Diámetro exterior del tubo flexible	Diámetro del casquillo enchufable		
Según UL94 V-0, para tubos flexibles PAN/PUN-V0											
Forma recta	Racor rápido roscado: rosca exterior con hexágono exterior										
		QS-V0	–	R $\frac{1}{8}$ R $\frac{1}{4}$ R $\frac{3}{8}$ R $\frac{1}{2}$	G $\frac{1}{8}$ G $\frac{1}{4}$ G $\frac{3}{8}$ G $\frac{1}{2}$	–	–	4 ¹⁾ , 6, 8 6, 8, 10, 12 8, 10 12 10, 12	–	73	
Racor rápido											
		QS-V0	–	–	–	4 6 8 10 12	–	–	–	74	
En forma de L	Racor rápido roscado en L: rosca exterior con hexágono exterior										
		QSL-V0	–	R $\frac{1}{8}$ R $\frac{1}{4}$ R $\frac{3}{8}$ R $\frac{1}{2}$	G $\frac{1}{8}$ G $\frac{1}{4}$ G $\frac{3}{8}$ G $\frac{1}{2}$	–	–	4 ¹⁾ , 6, 8 6, 8, 10, 12 8, 10 12 10, 12	–	75	
Racor rápido en L											
		QSL-V0	–	–	–	4 6 8 10 12	–	–	–	76	
En forma de T	Racor rápido roscado en T: rosca exterior con hexágono exterior										
		QST-V0	–	R $\frac{1}{8}$ R $\frac{1}{4}$ R $\frac{3}{8}$ R $\frac{1}{2}$	G $\frac{1}{8}$ G $\frac{1}{4}$ G $\frac{3}{8}$ G $\frac{1}{2}$	–	–	4 ¹⁾ , 6, 8 6, 8, 10, 12 8, 10 12 10, 12	–	77	
Racor rápido en T											
		QST-V0	–	–	–	4 6 8 10 12	–	–	–	78	

1) Sólo en combinación con rosca R

Racores rápidos roscados QSM, serie mini

FESTO

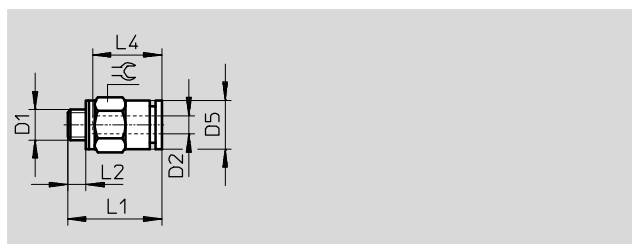
Hoja de datos

Racor rápido roscado QSM

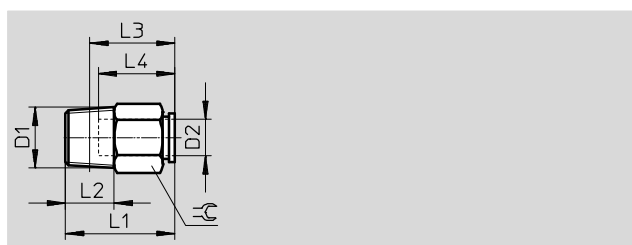
Rosca exterior con hexágono exterior



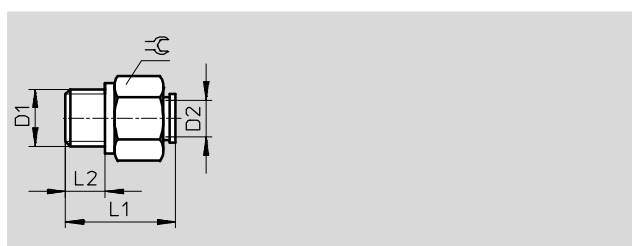
Rosca M



Rosca R



Rosca G



Dimensiones y datos para efectuar los pedidos												
Conexión	Diámetro nominal	Para tubo de diámetro exterior	D5	L1	L2	L3	L4	⊖	Peso/ unidad	Nº de art.	Tipo	PE ¹⁾
D1	[mm]	D2	∅						[g]			
Rosca métrica con junta												
M3	0,9	2	4,8	12,1	2,5	-	8,4	5	1	133027	QSM-M3-2	10
		3	7	13,3	2,5	-	9,6	5,5	1,1	153301	QSM-M3-3	10
	1,1	4	9,8	15,7	2,5	-	11,5	8	2,4	★ 153303	QSM-M3-4	10
										130776	QSM-M3-4-100	100
M5	1,1	2	4,8	11,8	3	-	8,4	7	2,2	133028	QSM-M5-2	10
		3	9,8	16,2	3	-	11,5	8	3,4	153302	QSM-M5-3	10
	2,2	4	9,8	16,2	3	-	11,5	8	3,2	★ 153304	QSM-M5-4	10
										130778	QSM-M5-4-100	100
										★ 153306	QSM-M5-6	10
130779	QSM-M5-6-100	100										
M6	2,8	6	11,8	18,0	3,9	-	11,7	10	4,8	★ 132600	QSM-M6-6	10
Rosca R												
R ¹ / ₈	2,9	4	-	16	8	12	11,5	10	6	★ 153305	QSM- ¹ / ₈ -4	10
		6	-	18	8	14	12	10	6	130755	QSM- ¹ / ₈ -4-100	100
	4,5	6	-	18	8	14	12	10	6	★ 153307	QSM- ¹ / ₈ -6	10
										130756	QSM- ¹ / ₈ -6-100	100
Rosca G con anillo de junta												
G ¹ / ₈	2,9	4	-	16,4	5,1	-	-	13	9,4	★ 186264	QSM-G ¹ / ₈ -4	10
	2,8	6	-	18,4	5,1	-	-	13	11	★ 186265	QSM-G ¹ / ₈ -6	10

1) Cantidad por unidad de embalaje

Programa básico de Festo

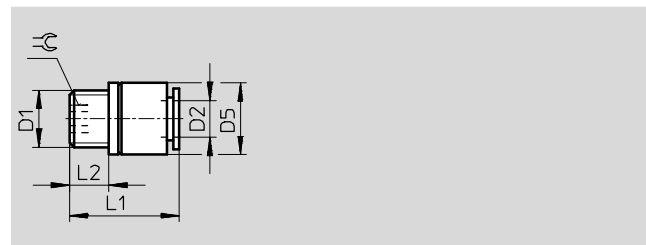
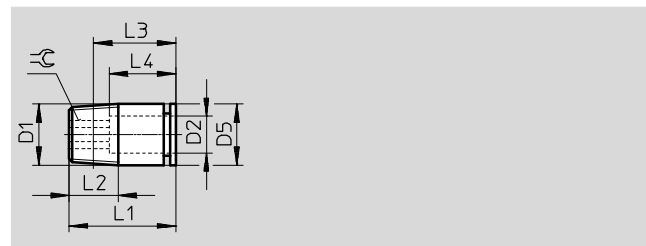
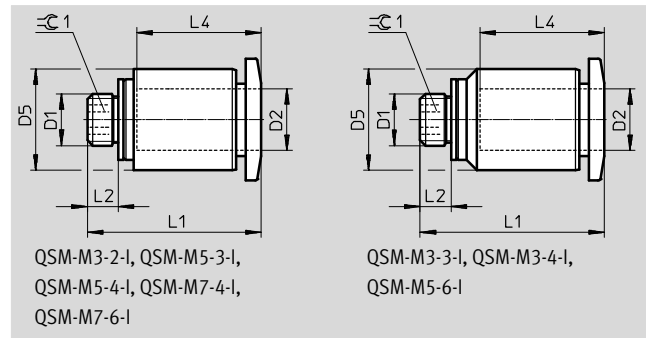
★ Por lo general, listo para envío desde fábrica en 24 h

☆ Por lo general, listo para envío desde fábrica en 5 días

Racores rápidos roscados QSM, serie mini

Hoja de datos

Racor rápido roscado QSM-...-I
Rosca exterior con hexágono interior



Dimensiones y datos para efectuar los pedidos												
Conexión	Diámetro nominal	Para tubo de diámetro exterior	D5	L1	L2	L3	L4	☉	Peso/ unidad	Nº de art.	Tipo	PE ¹⁾
D1	[mm]	D2	∅						[g]			
Rosca métrica con junta												
M3	1,1	2	5	12,1	2,5	-	8,4	1,3	0,8	133026	QSM-M3-2-I	10
	1,6	3	8	15,7	2,5	-	11,5	1,5	2,3	153312	QSM-M3-3-I	10
	1,5	4	8	15,7	2,5	-	11,5	1,5	2,2	★ 153314	QSM-M3-4-I	10
M5	1,9	3	8	16,2	3	-	11,5	2	3,2	153313	QSM-M5-3-I	10
	2,5	4	8	16,2	3	-	11,5	2,5	3	★ 153315	QSM-M5-4-I	10
	2,6	6	9,8	17,8	3	-	12	2,5	4,4	★ 153317	QSM-M5-6-I	10
M7	3,1	4	9,8	18,9	5,5	-	11,5	3	6	★ 153319	QSM-M7-4-I	10
										133006	QSM-M7-4-I-100	100
	4,1	6	9,8	20,9	5,5	-	12	4	6,4	★ 153321	QSM-M7-6-I	10
Rosca R												
R ¹ / ₈	3,1	4	10	16,4	8	12,4	11,5	3	6,2	★ 153316	QSM- ¹ / ₈ -4-I	10
	4,1	6	10	18,2	8	14,2	12,5	4	5,6	★ 153318	QSM- ¹ / ₈ -6-I	10
Rosca G con anillo de junta												
G ¹ / ₈	3,1	4	13	16,4	5,1	-	-	3	8,9	★ 186266	QSM-G ¹ / ₈ -4-I	10
	4,1	6	13	18,4	5,1	-	-	4	9,5	★ 186267	QSM-G ¹ / ₈ -6-I	10

1) Cantidad por unidad de embalaje

Programa básico de Festo

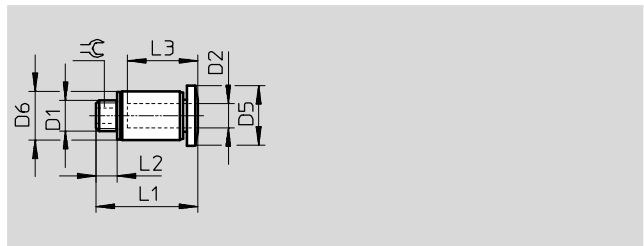
★ Por lo general, listo para envío desde fábrica en 24 h

☆ Por lo general, listo para envío desde fábrica en 5 días

Racores rápidos roscados QSM, serie mini

Hoja de datos

Racor rápido roscado QSM-...-I-R
Rosca exterior con hexágono interior
Anillo redondo para soltar



Dimensiones y datos para efectuar los pedidos												
Conexión	Diámetro nominal	Para tubo de diámetro exterior	D5 Ø	D6 Ø	L1	L2	L3	⌀	Peso/ unidad	Nº de art.	Tipo	PE ¹⁾
D1	[mm]	D2							[g]			
Rosca métrica con junta, anillo redondo para soltar												
M3	1,6	3	6,0	5,5	13,3	2,5	9,6	1,5	2,3	133001	QSM-M3-3-I-R	10
										132914	QSM-M3-3-I-R-100	100
	1,5	4	7,8	8,0	15,7	2,5	11,5	1,5	2,2	133002	QSM-M3-4-I-R	10
										132915	QSM-M3-4-I-R-100	100
M5	1,9	3	7,8	8,0	16,2	3,0	11,5	2,0	3,2	133003	QSM-M5-3-I-R	10
										132916	QSM-M5-3-I-R-100	100
	2,5	4	7,8	8,0	16,2	3,0	11,5	2,5	3	133004	QSM-M5-4-I-R	10
										132917	QSM-M5-4-I-R-100	100
	2,6	6	9,8	9,8	17,8	3,0	12	2,5	4,4	133005	QSM-M5-6-I-R	10
										132918	QSM-M5-6-I-R-100	100
M7	4,1	6	9,8	9,8	20,9	5,5	12	4,0	6,4	133007	QSM-M7-6-I-R	10
										132919	QSM-M7-6-I-R-100	100

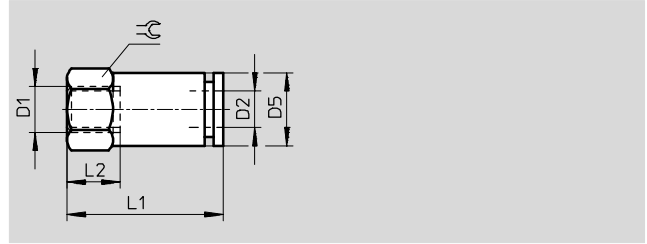
1) Cantidad por unidad de embalaje

Racores rápidos roscados QSM, serie mini

Hoja de datos

Racor rápido roscado QSMF

Rosca interior con hexágono exterior

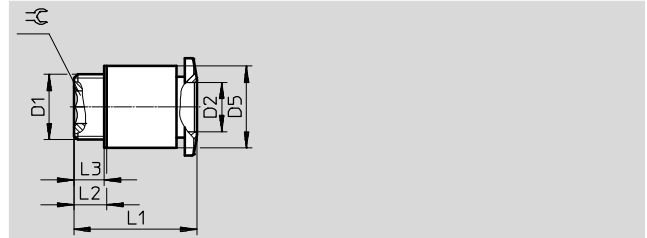


Dimensiones y datos para efectuar los pedidos										
Conexión	Diámetro nominal	Para tubo de diámetro exterior	D5 ∅	L1	L2	⌀	Peso/ unidad	Nº de art.	Tipo	PE ¹⁾
D1	[mm]	D2					[g]			
Rosca métrica con junta										
M3	1.3	3	5,5	13,9	4,4	5,5	1,6	153308	QSMF-M3-3	10
	2.1	4	8	16	4,5	8	4,1	153310	QSMF-M3-4	10
M5	1.9	3	8	15,5	4,5	8	4,3	153309	QSMF-M5-3	10
	1.8	4	8	18,2	4,5	8	4,5	153311	QSMF-M5-4	10

1) Cantidad por unidad de embalaje

Racor rápido roscado QSMP

Rosca exterior con hexágono interior



Dimensiones y datos para efectuar los pedidos											
Conexión	Diámetro nominal	Para tubo de diámetro exterior	D5 ∅	L1	L2	L3	⌀	Peso/ unidad	Nº de art.	Tipo	PE ¹⁾
D1	[mm]	D2						[g]			
Rosca métrica con junta											
M6x0,75	2,5	4	8	14,6	3,5	3	2,5	2,7	153320	QSMP-M6X0.75-4	10
M8x0,75	4	6	10	15,1	4	3,4	4	3,7	153322	QSMP-M8X0.75-6	10
M8x1,25	4	6	10	19,1	7	6,4	4	4,7	154434	QSMP-M8X1.25-6	10

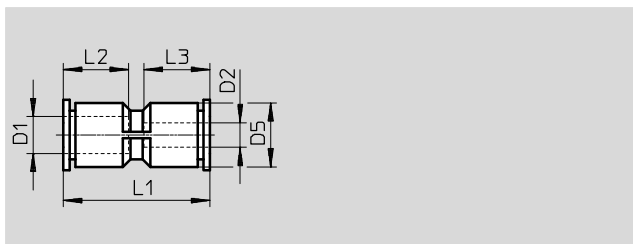
1) Cantidad por unidad de embalaje

Racores rápidos roscados QSM, serie mini

Hoja de datos

FESTO

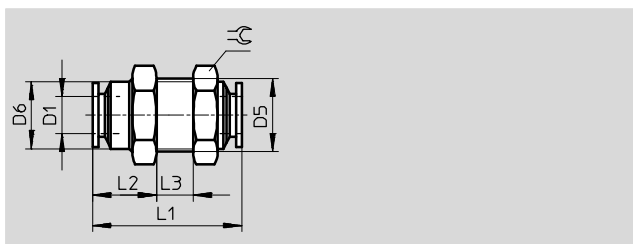
Racor rápido QSM



Dimensiones y datos para efectuar los pedidos										
Para tubo de diámetro exterior D1	Diámetro nominal [mm]	Para tubo de diámetro exterior D2	D5 Ø	L1	L2	L3	Peso/ unidad [g]	Nº de art.	Tipo	PE ¹⁾
3	1,9	3	6	20	9,5	9,5	1,5	153323	QSM-3	10
								130757	QSM-3-100	100
4	2,6	4	8	23,5	11,5	11,5	2	★ 153324	QSM-4	10
								130758	QSM-4-100	100
6	3,7	6	10,5	25	12	12	4	★ 153325	QSM-6	10
								130759	QSM-6-100	100
Reductor										
3	1,1	2	6	19,1	9,3	8,4	1	133029	QSM-3-2	10
4	1,7	3	8	23,9	11,6	11,6	2,1	★ 153326	QSM-4-3	10
								130760	QSM-4-3-100	100
6	2,7	4	10,4	24,9	11,6	11,6	3	★ 153327	QSM-6-4	10
								130761	QSM-6-4-100	100

1) Cantidad por unidad de embalaje

Racor pasamuros QSMS



Dimensiones y datos para efectuar los pedidos											
Para tubo de diámetro exterior D1	Diámetro nominal [mm]	D5	D6 Ø	L1	L2	L3 máx.	≈	Peso/ unidad [g]	Nº de art.	Tipo	PE ¹⁾
3	1,7	M8x0,75	7	19,5	7	7,5	10	3	153375	QSMS-3	10
4	2,2	M10x1	9	24	9,5	7,5	12	6	★ 153376	QSMS-4	10
									130780	QSMS-4-100	100
6	3,7	M12x1	11	25	11	6	14	9	★ 153377	QSMS-6	10
									130781	QSMS-6-100	100

1) Cantidad por unidad de embalaje

Programa básico de Festo

★ Por lo general, listo para envío desde fábrica en 24 h

☆ Por lo general, listo para envío desde fábrica en 5 días

Racores rápidos roscados QSM, serie mini

Hoja de datos

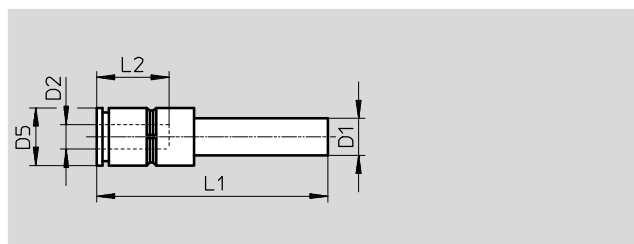
Tapón para racor rápido QSMC



Referencias				
Para tubo de diámetro exterior	Peso/unidad [g]	Nº de art.	Tipo	PE ¹⁾
3	0,5	153381	QSMC-3	10

1) Cantidad por unidad de embalaje

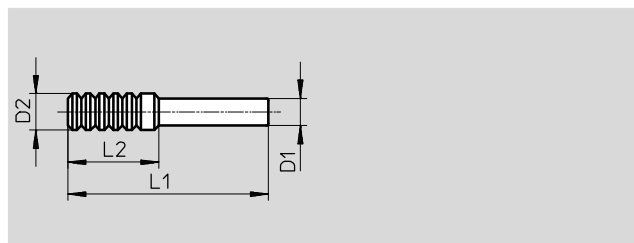
Racor rápido QSM-...H con casquillo enchufable



Dimensiones y datos para efectuar los pedidos									
Diámetro del casquillo enchufable D1	Diámetro nominal [mm]	Para tubo de diámetro exterior D2	D5 Ø	L1	L2	Peso/unidad [g]	Nº de art.	Tipo	PE ¹⁾
3	1,1	2	6	26,3	8,4	0,6	133035	QSM-3H-2	10
4	1,7	3	6	27	9,5	0,8	★ 153328	QSM-4H-3	10
							130762	QSM-4H-3-100	100
6	2,6	4	9	32,6	11,6	2,4	★ 153329	QSM-6H-4	10
							130763	QSM-6H-4-100	100

1) Cantidad por unidad de embalaje

Tapón ciego QSMC-...H



Dimensiones y datos para efectuar los pedidos							
Diámetro del casquillo enchufable D1	D2 Ø	L1	L2	Peso/unidad [g]	Nº de art.	Tipo	PE ¹⁾
2	3	20	10,2	0,1	133036	QSMC-2H	10
3	4	22	10,2	0,2	153382	QSMC-3H	10

1) Cantidad por unidad de embalaje

Programa básico de Festo ★ Por lo general, listo para envío desde fábrica en 24 h ☆ Por lo general, listo para envío desde fábrica en 5 días

Racores rápidos roscados QSM, serie mini

Hoja de datos

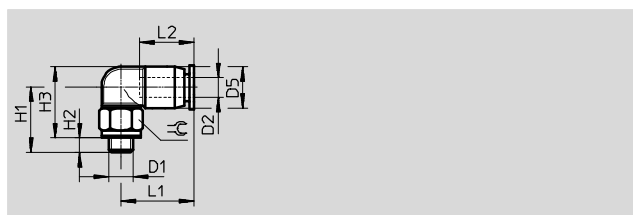
Racor rápido roscado en L QSML

Orientable

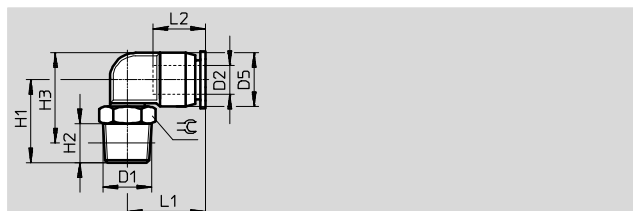
Rosca exterior con hexágono exterior



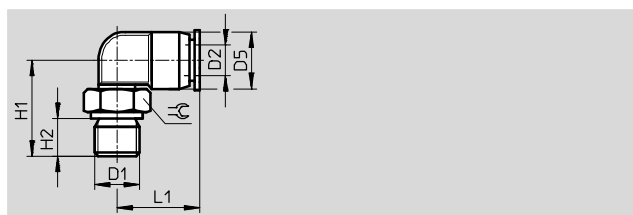
Rosca M



Rosca R



Rosca G



Dimensiones y datos para efectuar los pedidos

Cone- xión D1	Diámetro nominal [mm]	Para tubo de diámetro exterior D2	D5 ∅	H1	H2	H3	L1	L2	≈	Peso/ unidad [g]	Nº de art.	Tipo	PE ¹⁾
Rosca métrica con junta													
M3	0,8	2	6	12	2,5	12,5	10,3	8,4	5,5	1,4	133030	QSML-M3-2	10
		3	6	12	2,5	12,5	11	9,5	5,5	1,4	153330	QSML-M3-3	10
	1,3	4	8	14	2,5	15,5	15,7	11,6	8	3	★ 153332	QSML-M3-4	10
											130769	QSML-M3-4-100	100
M5	0,9	2	6	13,5	3	13,5	10,3	8,4	8	2,7	133031	QSML-M5-2	10
		3	6	13,5	3	13,5	11	9,5	8	2,8	153331	QSML-M5-3	10
	1,7	4	8	13,5	3	14,5	15,7	11,6	8	3,4	★ 153333	QSML-M5-4	10
											130771	QSML-M5-4-100	100
2,1	6	10,5	14,5	3	16,8	16,3	11,9	8	4,1	★ 153335	QSML-M5-6	10	
M7	2	4	8	17	5,5	15,5	15,7	11,6	10	5,6	★ 186352	QSML-M7-4	10
											130773	QSML-M7-4-100	100
	2,4	6	10,5	19	5,5	18,8	16,3	11,9	10	6,2	★ 186353	QSML-M7-6	10
											130774	QSML-M7-6-100	100
Rosca R													
R ¹ / ₈	2,5	4	8,5	16	8	16,3	16	11,5	10	6	★ 153334	QSML- ¹ / ₈ -4	10
											130764	QSML- ¹ / ₈ -4-100	100
	3,3	6	11	17	8	18,5	16,5	12	10	7	★ 153336	QSML- ¹ / ₈ -6	10
											130765	QSML- ¹ / ₈ -6-100	100
Rosca G con anillo de junta													
G ¹ / ₈	2,5	4	8	16,5	5,1	-	15,7	-	13	9	★ 186268	QSML-G ¹ / ₈ -4	10
											132897	QSML-G ¹ / ₈ -4-100	100
	3,3	6	10,5	17,5	5,1	-	16,3	-	13	9,7	★ 186269	QSML-G ¹ / ₈ -6	10

1) Cantidad por unidad de embalaje

Programa básico de Festo

★ Por lo general, listo para envío desde fábrica en 24 h

☆ Por lo general, listo para envío desde fábrica en 5 días

Racores rápidos roscados QSM, serie mini

Hoja de datos

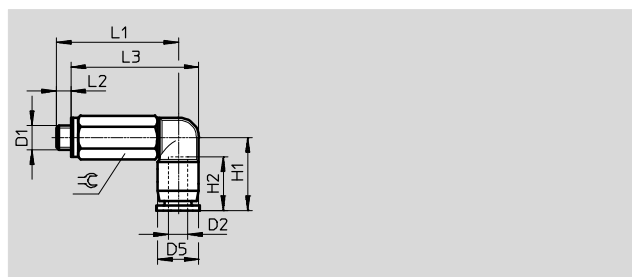
Racor rápido roscado largo en L QS-MLL

Orientable

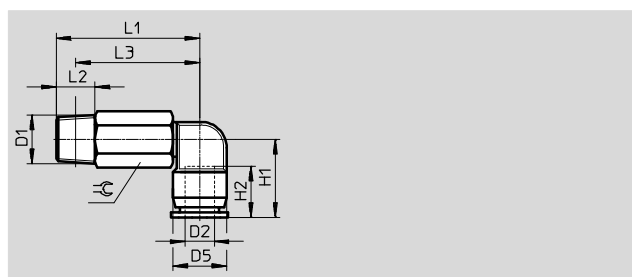
Rosca exterior con hexágono exterior



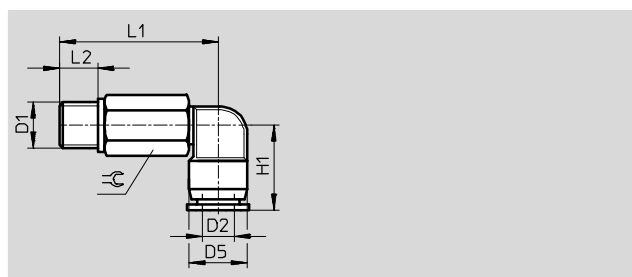
Rosca M



Rosca R



Rosca G



Dimensiones y datos para efectuar los pedidos													
Conexión	Diámetro nominal	Para tubo de diámetro exterior	D5 ∅	H1	H2	L1	L2	L3	∅	Peso/ unidad	Nº de art.	Tipo	PE ¹⁾
D1	[mm]	D2								[g]			
Rosca métrica con junta													
M3	0,8	2	6	10,3	8,4	19	2,5	19,5	5,5	2,7	133032	QSMLL-M3-2	10
	0,9	3	6	11	9,5	19	2,5	19,5	5,5	2,8	153337	QSMLL-M3-3	10
											133011	QSMLL-M3-3-100	100
	1,1	4	8	15,7	11,6	23	2,5	24,5	8	6,8	153338	QSMLL-M3-4	10
M5	0,9	2	6	10,3	8,4	25	3	25	8	7,6	133033	QSMLL-M5-2	10
	1,5	3	6	11	9,5	25	3	25	8	7,7	130838	QSMLL-M5-3	10
											133012	QSMLL-M5-3-100	100
	2	4	8	15,7	11,6	25	3	26	8	8,3	153339	QSMLL-M5-4	10
											133013	QSMLL-M5-4-100	100
2	6	10,5	16,3	11,9	26	3	28,3	8	9	153341	QSMLL-M5-6	10	
M7	2	4	8	15,7	11,6	29,5	5,5	28	10	14	186354	QSMLL-M7-4	10
											133014	QSMLL-M7-4-100	100
	2,4	6	10,5	16,3	11,9	31,5	5,5	31,3	10	14	186355	QSMLL-M7-6	10
Rosca R													
R ¹ / ₈	2,3	4	8,5	15,5	11,5	28,5	8	22	10	13	153340	QSMLL- ¹ / ₈ -4	10
	3,1	6	11	16,5	12	29,5	8	25,5	10	14	153342	QSMLL- ¹ / ₈ -6	10
Rosca G con anillo de junta													
G ¹ / ₈	2,3	4	8	15,7	-	29	5,1	-	13	23	186270	QSMLL-G ¹ / ₈ -4	10
	3,1	6	10,5	16,3	-	30	5,1	-	13	23	186271	QSMLL-G ¹ / ₈ -6	10

1) Cantidad por unidad de embalaje

Racores rápidos roscados QSM, serie mini

Hoja de datos

Racor rápido roscado en L

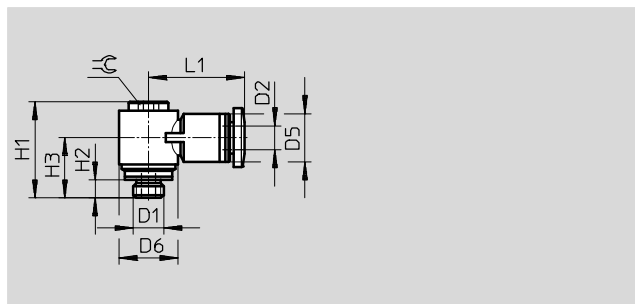
QSMLV-...-I

Orientable

Rosca exterior con hexágono interior



Rosca M



Dimensiones y datos para efectuar los pedidos

Conexión	Diámetro nominal	Para tubo de diámetro exterior	D5 ∅	D6 ∅	H1	H2	H3	L1	≅	Peso/ unidad	Nº de art.	Tipo	PE ¹⁾
D1	[mm]	D2								[g]			
Rosca métrica con junta													
M5	1,7	3	8	9,8	16,5	3,5	10,5	16	3	5,1	130830	QSMLV-M5-3-I	10
	1,8	4	8	9,8	16,5	3,5	10,5	16	3	5,0	130831	QSMLV-M5-4-I	10
M7	1,9	4	8	9,8	18,5	5,5	12,5	16	3	5,6	130832	QSMLV-M7-4-I	10
	1,8	6	10,5	9,8	18,5	5,5	12,5	17,8	3	6,2	130833	QSMLV-M7-6-I	10

1) Cantidad por unidad de embalaje

Racor rápido roscado largo en L

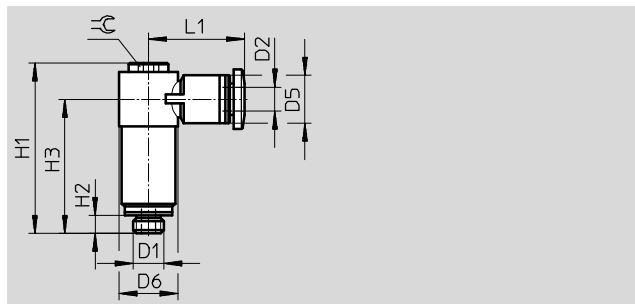
QSMLLV-...-I

Orientable

Rosca exterior con hexágono interior



Rosca M



Dimensiones y datos para efectuar los pedidos

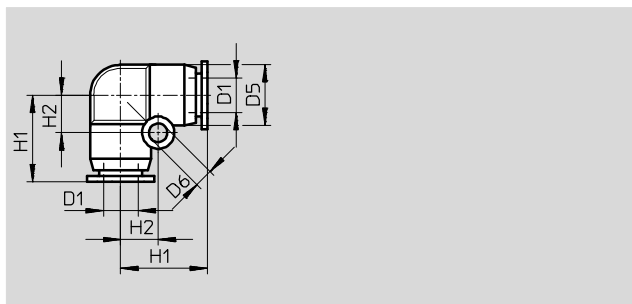
Conexión	Diámetro nominal	Para tubo de diámetro exterior	D5 ∅	D6 ∅	H1	H2	H3	L1	≅	Peso/ unidad	Nº de art.	Tipo	PE ¹⁾
D1	[mm]	D2								[g]			
Rosca métrica con junta													
M5	1,6	3	8	9,8	28,3	3,5	22,3	16	3	10,9	130834	QSMLLV-M5-3-I	10
	1,8	4	8	9,8	28,3	3,5	22,3	16	3	10,9	130835	QSMLLV-M5-4-I	10
M7	1,9	4	8	9,8	30,3	5,5	24,3	16	3	11,8	130836	QSMLLV-M7-4-I	10
	1,9	6	10,5	9,8	30,3	5,5	24,3	17,8	3	12,4	130837	QSMLLV-M7-6-I	10

1) Cantidad por unidad de embalaje

Racores rápidos roscados QSM, serie mini

Hoja de datos

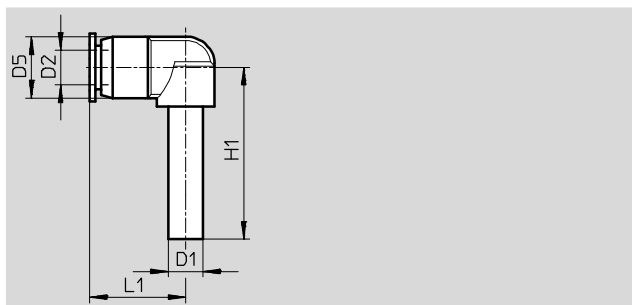
Racor rápido en L QSML



Dimensiones y datos para efectuar los pedidos									
Para tubo de diámetro exterior D1	Diámetro nominal [mm]	D5 Ø	D6 Ø	H1	H2	Peso/ unidad [g]	Nº de art.	Tipo	PE ¹⁾
3	1,7	6	3,2	11	4,5	1,5	153343	QSML-3	10
4	2,5	8	3,2	13,5	5,5	2	★ 153344	QSML-4	10
							130766	QSML-4-100	100
6	3,4	10,5	3,2	15,5	6,5	4	★ 153345	QSML-6	10
							130767	QSML-6-100	100

1) Cantidad por unidad de embalaje

Racor rápido en L QSML-...H con casquillo enchufable



Dimensiones y datos para efectuar los pedidos									
Diámetro del casquillo enchufable D1	Diámetro nominal [mm]	Para tubo de diámetro exterior D2	D5 Ø	H1	L1	Peso/ unidad [g]	Nº de art.	Tipo	PE ¹⁾
3	1,2	3	9	24	14,7	1,7	153346	QSML-3H	10
4	1,9	4	9	25	14,7	1,7	★ 153347	QSML-4H	10
6	3,2	6	10,5	26,5	17,3	2,4	★ 153348	QSML-6H	10
Reductor									
4	1,7	3	9	25	14,7	1,7	★ 153349	QSML-4H-3	10
6	1,9	4	9	26	14,7	1,9	★ 153350	QSML-6H-4	10

1) Cantidad por unidad de embalaje

Racores rápidos roscados QSM, serie mini

Hoja de datos

FESTO

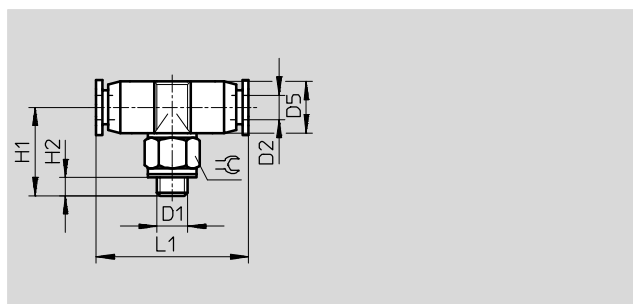
Racor rápido roscado en T QSMT

Orientable

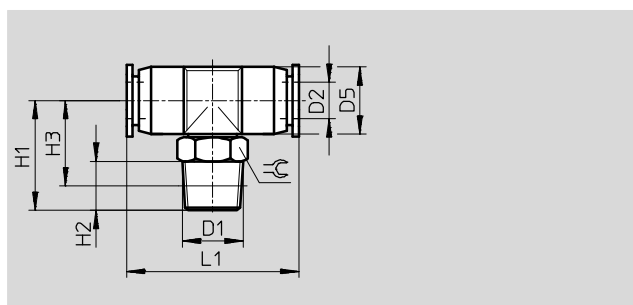
Rosca exterior con hexágono exterior



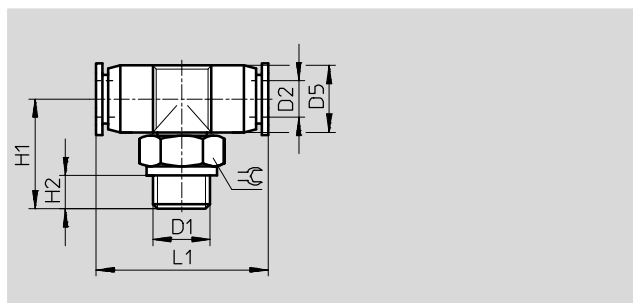
Rosca M



Rosca R



Rosca G



Dimensiones y datos para efectuar los pedidos

Conexión	Diámetro nominal	Para tubo de diámetro exterior	D5	H1	H2	H3	L1	≈	Peso/ unidad	Nº de art.	Tipo	PE ¹⁾
D1	[mm]	D2	∅						[g]			
Rosca métrica con junta												
M3	0,9	3	6	12,8	3,3	-	22	5,5	2	153351	QSMT-M3-3	10
	1,3	4	8	15,8	3,3	-	26,2	8	4	153353	QSMT-M3-4	10
M5	1,6	3	6	14	3,5	-	22	8	3,3	153352	QSMT-M5-3	10
	2,2	4	8	15	3,5	-	26,2	8	4,4	130784	QSMT-M5-4-100	100
										153354	QSMT-M5-4	10
	2,1	6	10,5	16	3,5	-	28,4	8	5,6	153356	QSMT-M5-6	10
										130785	QSMT-M5-6-100	100
Rosca R												
R ¹ / ₈	2,4	4	8,5	17	8	13	27	10	7	153355	QSMT-R ¹ / ₈ -4	10
	3,3	6	11	18	8	14	30	10	8	153357	QSMT-R ¹ / ₈ -6	10
Rosca G con anillo de junta												
G ¹ / ₈	2,4	4	8	17,5	5,1	-	26,2	13	10	186272	QSMT-G ¹ / ₈ -4	10
	3,3	6	10,5	18,5	5,1	-	28,4	13	12	186273	QSMT-G ¹ / ₈ -6	10

1) Cantidad por unidad de embalaje

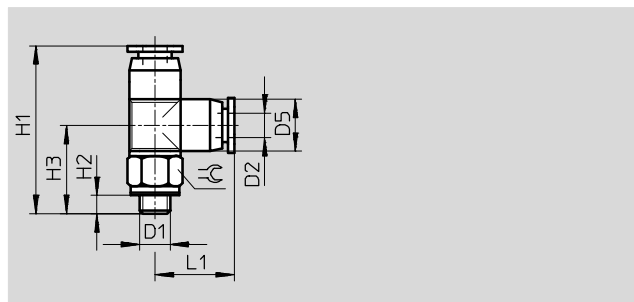
Racores rápidos roscados QSM, serie mini

Hoja de datos

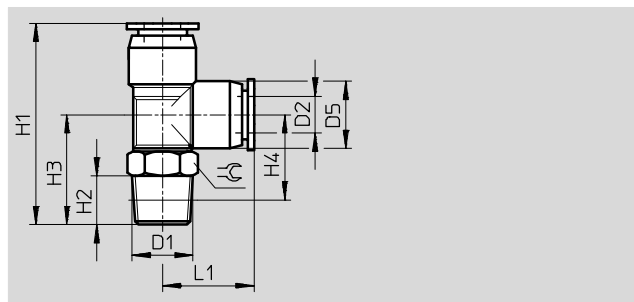
Racor rápido roscado en T QSMTL
Orientable
Rosca exterior con hexágono exterior



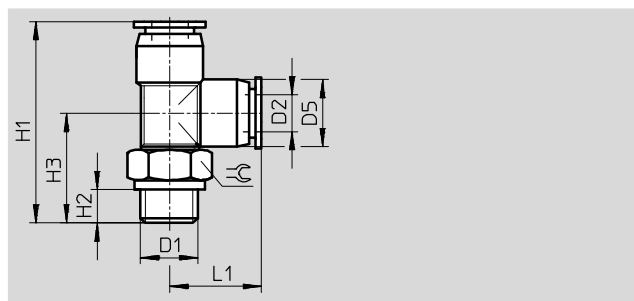
Rosca M



Rosca R



Rosca G



Dimensiones y datos para efectuar los pedidos

Conexión	Diámetro nominal	Para tubo de diámetro exterior	D5	H1	H2	H3	H4	L1	⊕	Peso/ unidad	Nº de art.	Tipo	PE ¹⁾
D1	[mm]	D2	∅							[g]			
Rosca métrica con junta													
M3	0,9	3	6	23,8	3,3	12,8	–	11	5,5	2	153358	QSMTL-M3-3	10
	1,1	4	8	29,5	3,3	15,8	–	13,7	8	4	153360	QSMTL-M3-4	10
M5	1,7	3	6	25	3,5	14	–	11	8	3,3	153359	QSMTL-M5-3	10
	1,6	4	8	28,7	3,5	15	–	13,7	8	4,4	153361	QSMTL-M5-4	10
	1,7	6	10,5	31,3	3,5	16	–	15,3	8	5,7	153363	QSMTL-M5-6	10
Rosca R													
R ¹ / ₈	2,4	4	8,5	30	8	17	13	13	10	7	153362	QSMTL-R ¹ / ₈ -4	10
	3,3	6	10,5	33	8	18	14	15	10	8,5	153364	QSMTL-R ¹ / ₈ -6	10
Rosca G con anillo de junta													
G ¹ / ₈	2,4	4	8	31,2	5,1	17,5	–	13,7	13	10	186274	QSMTL-G ¹ / ₈ -4	10
	3,3	6	10,5	33,8	5,1	18,5	–	15,3	13	12	186275	QSMTL-G ¹ / ₈ -6	10

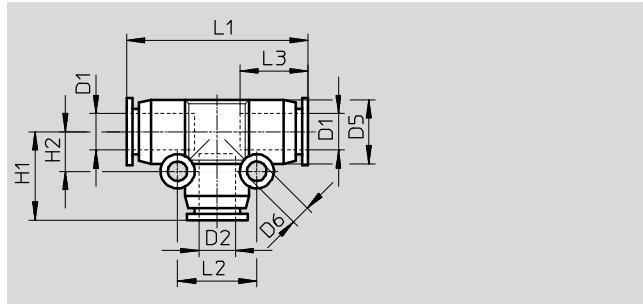
1) Cantidad por unidad de embalaje

Racores rápidos roscados QSM, serie mini

Hoja de datos

FESTO

Racor rápido en T QSMT



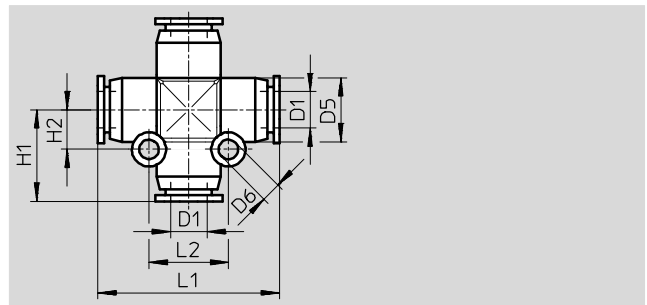
Dimensiones y datos para efectuar los pedidos													
Para tubo de diámetro exterior D1	Diámetro nominal [mm]	Para tubo de diámetro exterior D2	D5 Ø	D6 Ø	H1	H2	L1	L2	L3	Peso/ unidad [g]	Nº de art.	Tipo	PE ¹⁾
2	0,9	2	6	3,2	10,3	4,5	20,5	9	8,4	1,6	133034	QSMT-2	10
3	1,6	3	6	3,2	11	4,5	22	9	9,5	1,7	153365	QSMT-3	10
4	2,4	4	8	3,2	13,7	5,6	27,3	11,2	11,6	3,3	★ 153366	QSMT-4	10
											130782	QSMT-4-100	100
6	3,4	6	10,5	3,2	15,3	6,6	30,5	13,2	11,9	5,3	★ 153367	QSMT-6	10
											130783	QSMT-6-100	100
Reductor													
4	1,7	3	8	3,2	13	5,5	27	11	11,5	3,5	★ 153368	QSMT-4-3	10
6	2,6	4	10,5	3,2	15	6,5	30	13	12	4	★ 153369	QSMT-6-4	10

1) Cantidad por unidad de embalaje

Racores rápidos roscados QSM, serie mini

Hoja de datos

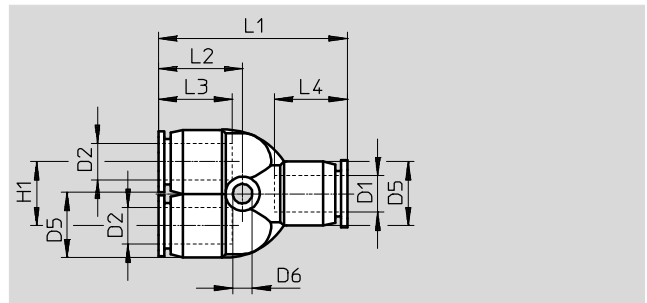
Racor rápido en X QSMX



Dimensiones y datos para efectuar los pedidos											
Para tubo de diámetro exterior D1	Diámetro nominal [mm]	D5 Ø	D6 Ø	H1	H2	L1	L2	Peso/ unidad [g]	Nº de art.	Tipo	PE ¹⁾
3	1,7	8	3,2	13,5	5,5	27	11	4	153378	QSMX-3	10
4	2,5	8	3,2	13,5	5,5	27	11	4	153379	QSMX-4	10
6	3,3	10,5	3,2	15,5	6,5	31	13	5	153380	QSMX-6	10

1) Cantidad por unidad de embalaje

Racor rápido en Y QSMY



Dimensiones y datos para efectuar los pedidos													
Para tubo de diámetro exterior D1	Diámetro nominal [mm]	Para tubo de diámetro exterior D2	D5 Ø	D6 Ø	H1	L1	L2	L3	L4	Peso/ unidad [g]	Nº de art.	Tipo	PE ¹⁾
2	0,9	2	6	3,2	6,5	19,5	11,8	8,4	8,4	1,7	133037	QSMY-2	10
3	1,6	3	8	3,2	8	28,8	13,2	11,6	11,6	3,7	153370	QSMY-3	10
4	1,7	4	8	3,2	8	28,8	13,2	11,6	11,6	3,5	★ 153371	QSMY-4	10
											130786	QSMY-4-100	100
6	2,9	6	10,5	3,2	10,5	31,6	14,3	11,9	11,9	5,5	★ 153372	QSMY-6	10
											130787	QSMY-6-100	100
Reductor													
4	1,6	3	8	3,2	8	28,8	13,2	11,6	11,6	3,6	★ 153373	QSMY-4-3	10
6	2,3	4	10,5	3,2	10,5	31,5	14,2	11,6	11,9	5,3	★ 153374	QSMY-6-4	10

1) Cantidad por unidad de embalaje

Programa básico de Festo

★ Por lo general, listo para envío desde fábrica en 24 h

☆ Por lo general, listo para envío desde fábrica en 5 días

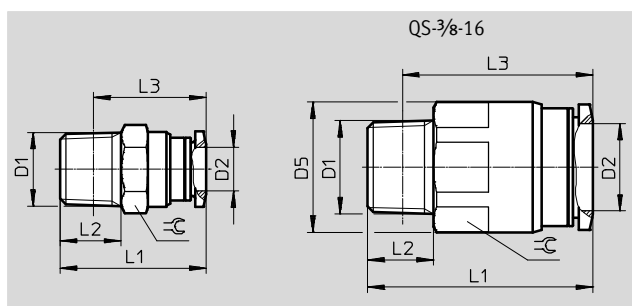
Racores rápidos roscados QS, serie estándar

Hoja de datos

FESTO

Racor rápido roscado QS

Rosca exterior con hexágono exterior



Dimensiones y datos para efectuar los pedidos											
Conexión	Diámetro nominal	Para tubo de diámetro exterior	D5	L1	L2	L3	≅	Peso/ unidad	Nº de art.	Tipo	PE ¹⁾
D1	[mm]	D2						[g]			
Rosca R											
R ¹ / ₈	3	4	-	21	8	17	10	7,4	★ 153001	QS- ¹ / ₈ -4	10
									130674	QS- ¹ / ₈ -4-100	100
	5	6	-	22,3	8	18,3	12	8,2	★ 153002	QS- ¹ / ₈ -6	10
									130675	QS- ¹ / ₈ -6-100	100
	6	8	-	27,9	8	23,9	14	14	★ 153004	QS- ¹ / ₈ -8	10
									130676	QS- ¹ / ₈ -8-50	50
	6	10	-	30,3	8	26,3	17	21	★ 190643	QS- ¹ / ₈ -10	10
R ¹ / ₄	3	4	-	22,5	11	16,5	14	16	★ 190644	QS- ¹ / ₄ -4	10
	5	6	-	23,7	11	17,6	14	15	★ 153003	QS- ¹ / ₄ -6	10
									130677	QS- ¹ / ₄ -6-100	100
	7	8	-	26,6	11	20,6	14	14	★ 153005	QS- ¹ / ₄ -8	10
									130678	QS- ¹ / ₄ -8-50	50
	8,5	10	-	29,8	11	23,8	17	19	★ 153007	QS- ¹ / ₄ -10	10
									130679	QS- ¹ / ₄ -10-50	50
	8,5	12	-	35,9	11	29,9	21	37	★ 164980	QS- ¹ / ₄ -12	10
									130680	QS- ¹ / ₄ -12-20	20
R ³ / ₈	5	6	-	24,5	12	18,1	17	28	★ 190645	QS- ³ / ₈ -6	10
	7	8	-	25,5	12	19,2	17	25	★ 153006	QS- ³ / ₈ -8	10
									130681	QS- ³ / ₈ -8-50	50
	9	10	-	29,3	12	23	17	24	★ 153008	QS- ³ / ₈ -10	10
									130682	QS- ³ / ₈ -10-50	50
	11	12	-	31,9	12	25,6	21	30	★ 153009	QS- ³ / ₈ -12	10
								130683	QS- ³ / ₈ -12-20	20	
	11	16	23,8	41,1	12	34,8	22	50	164957	QS- ³ / ₈ -16	1
R ¹ / ₂	9	10	-	30,4	15	22,2	21	46	★ 190646	QS- ¹ / ₂ -10	1
									133189	QS- ¹ / ₂ -10-50	50
	11	12	-	33,9	15	25,7	21	44	★ 153010	QS- ¹ / ₂ -12	1
									130684	QS- ¹ / ₂ -12-20	20
	13	16	-	41,3	15	33,1	24	63	153011	QS- ¹ / ₂ -16	1
								130685	QS- ¹ / ₂ -16-20	20	

1) Cantidad por unidad de embalaje

Programa básico de Festo

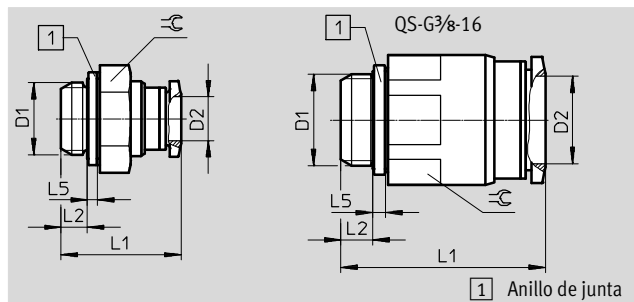
★ Por lo general, listo para envío desde fábrica en 24 h

☆ Por lo general, listo para envío desde fábrica en 5 días

Racores rápidos roscados QS, serie estándar

Hoja de datos

Racor rápido roscado QS
Rosca exterior con hexágono exterior



Dimensiones y datos para efectuar los pedidos										
Conexión	Diámetro nominal	Para tubo de diámetro exterior	L1	L2	L5	≅	Peso/ unidad	Nº de art.	Tipo	PE ¹⁾
D1	[mm]	D2					[g]			
Rosca G con anillo de junta										
G ¹ / ₈	3	4	19,5	4,2	1,9	13	9,1	★ 186095	QS-G ¹ / ₈ -4	10
								132036	QS-G ¹ / ₈ -4-100	100
	5	6	20,6	4,2	1,9	13	8,3	★ 186096	QS-G ¹ / ₈ -6	10
								132037	QS-G ¹ / ₈ -6-100	100
	6	8	25,8	4,2	1,9	14	13	★ 186098	QS-G ¹ / ₈ -8	10
								132038	QS-G ¹ / ₈ -8-50	50
G ¹ / ₄	5	6	21,2	4,8	1,9	17	17	★ 186097	QS-G ¹ / ₄ -6	10
								132039	QS-G ¹ / ₄ -6-100	100
	7	8	21,9	4,8	1,9	17	15	★ 186099	QS-G ¹ / ₄ -8	10
								132040	QS-G ¹ / ₄ -8-50	50
	8,5	10	28,9	4,8	1,9	17	21	★ 186101	QS-G ¹ / ₄ -10	10
								132041	QS-G ¹ / ₄ -10-50	50
8,5	12	34,1	4,8	1,9	21	39	★ 186350	QS-G ¹ / ₄ -12	10	
							132042	QS-G ¹ / ₄ -12-20	20	
G ³ / ₈	7	8	21,7	5,8	2,4	19	22	★ 186100	QS-G ³ / ₈ -8	10
								132043	QS-G ³ / ₈ -8-50	50
	9	10	25,4	5,8	2,4	19	22	★ 186102	QS-G ³ / ₈ -10	10
								132044	QS-G ³ / ₈ -10-50	50
	11	12	31,5	5,8	2,4	21	33	★ 186103	QS-G ³ / ₈ -12	10
								132045	QS-G ³ / ₈ -12-20	20
11	16	37,3	5,8	2,4	22	45	186347	QS-G ³ / ₈ -16	1	
G ¹ / ₂	11	12	28	6,8	2,4	24	39	★ 186104	QS-G ¹ / ₂ -12	1
								132046	QS-G ¹ / ₂ -12-20	20
	13	16	35,3	6,8	2,4	24	51	186105	QS-G ¹ / ₂ -16	1
								132047	QS-G ¹ / ₂ -16-20	20

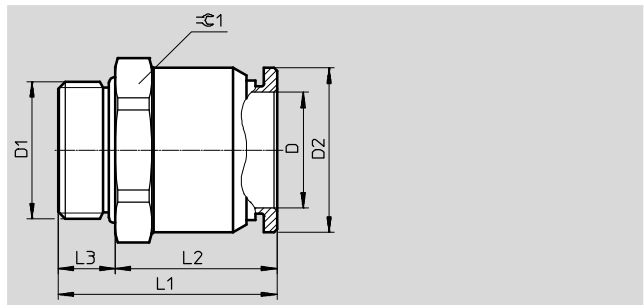
1) Cantidad por unidad de embalaje

Racores rápidos roscados QS, serie estándar

Hoja de datos

Racor rápido roscado QS-G $\frac{3}{4}$ -22

Rosca exterior con hexágono exterior



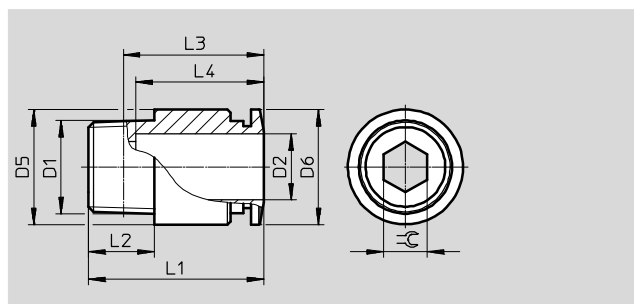
Dimensiones y datos para efectuar los pedidos											
Conexión	Diámetro nominal	Para tubo de diámetro exterior	D2 Ø	L1	L2	L3	≈ 1	Peso/ unidad	Nº de art.	Tipo	PE ¹⁾
D1	[mm]	D						[g]			
Rosca G con anillo de junta											
G $\frac{3}{4}$	20	22	31,6	42,1	31,1	11	32	93,2	8040613	QS-G $\frac{3}{4}$ -22	1

1) Cantidad por unidad de embalaje

Racores rápidos roscados QS, serie estándar

Hoja de datos

Racor rápido roscado QS-...-I
Rosca exterior con hexágono interior



Dimensiones y datos para efectuar los pedidos														
Conexión	Diámetro nominal	Para tubo de diámetro exterior	D5 Ø	D6 Ø	L1	L2	L3	L4	L5	≅	Peso/ unidad [g]	Nº de art.	Tipo	PE ¹⁾
D1	[mm]	D2												
Rosca R														
R $\frac{1}{8}$	2,6	4	9,7	9,9	20	8	16	14,9	-	2,5	6,6	★ 153012	QS- $\frac{1}{8}$ -4-I	10
												133191	QS- $\frac{1}{8}$ -4-I-100	100
	4,2	6	11,8	11,8	22,1	8	18,1	17	-	4	7,6	★ 153013	QS- $\frac{1}{8}$ -6-I	10
												133186	QS- $\frac{1}{8}$ -6-I-100	100
	5,3	8	13,7	13,8	25,9	8	21,9	18,2	-	5	8,8	★ 153015	QS- $\frac{1}{8}$ -8-I	10
											133187	QS- $\frac{1}{8}$ -8-I-50	50	
R $\frac{1}{4}$	5,3	10	17,5	16,8	30,3	8	26,3	20,7	-	5	17	★ 190647	QS- $\frac{1}{8}$ -10-I	10
	4,2	6	13,7	11,8	21,3	11	15,2	17	-	4	13	★ 153014	QS- $\frac{1}{4}$ -6-I	10
												133193	QS- $\frac{1}{4}$ -6-I-100	100
	6,3	8	13,7	13,8	25,1	11	19,1	18,2	-	6	13	★ 153016	QS- $\frac{1}{4}$ -8-I	10
												133190	QS- $\frac{1}{4}$ -8-I-50	50
R $\frac{3}{8}$	6,3	10	17,5	16,8	29,8	11	23,8	20,7	-	6	20	★ 153018	QS- $\frac{1}{4}$ -10-I	10
												133188	QS- $\frac{1}{4}$ -10-I-50	50
	6,3	12	20,8	19,8	35,9	11	29,9	23,3	-	6	29	★ 190649	QS- $\frac{1}{4}$ -12-I	10
	6,3	8	16,8	13,8	22,2	12	15,9	18,2	-	6	19	★ 153017	QS- $\frac{3}{8}$ -8-I	10
R $\frac{1}{2}$	6,3	10	17,5	16,8	29,3	12	23	20,7	-	6	26	★ 153019	QS- $\frac{3}{8}$ -10-I	10
	8,4	12	20,8	19,8	31,9	12	25,6	23,3	-	8	31	★ 153020	QS- $\frac{3}{8}$ -12-I	10
	8,4	12	20,8	19,8	33,9	15	25,7	23,3	-	8	45	★ 153021	QS- $\frac{1}{2}$ -12-I	1

1) Cantidad por unidad de embalaje

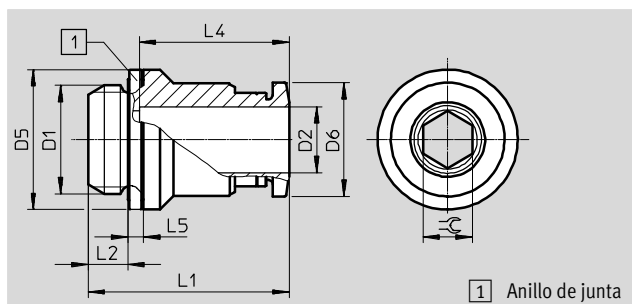
Racores rápidos roscados QS, serie estándar

Hoja de datos

FESTO

Racor rápido roscado QS-...-I

Rosca exterior con hexágono interior



Dimensiones y datos para efectuar los pedidos

Conexión	Diámetro nominal	Para tubo de diámetro exterior	D5 Ø	D6 Ø	L1	L2	L3	L4	L5	☉	Peso/ unidad	Nº de art.	Tipo	PE ¹⁾
D1	[mm]	D2									[g]			
Rosca G con anillo de junta														
G ¹ / ₈	2,6	4	13	9,9	19,5	4,2	-	14,9	1,9	2,5	7,7	★ 186106	QS-G ¹ / ₈ -4-I	10
												133008	QS-G ¹ / ₈ -4-I-100	100
	4,2	6	13	11,8	21,6	4,2	-	17	1,9	4	8,3	★ 186107	QS-G ¹ / ₈ -6-I	10
												133009	QS-G ¹ / ₈ -6-I-100	100
	5,3	8	13,7	13,8	25,8	4,2	-	18,2	1,9	5	12	★ 186109	QS-G ¹ / ₈ -8-I	10
												133010	QS-G ¹ / ₈ -8-I-100	100
G ¹ / ₄	5,3	10	17	16,8	28,3	4,2	-	20,7	1,9	5	19	★ 132999	QS-G ¹ / ₈ -10-I	10
												133000	QS-G ¹ / ₈ -10-I-100	100
	4,2	6	17	11,8	20,2	4,8	-	17	1,9	4	13	★ 186108	QS-G ¹ / ₄ -6-I	10
G ³ / ₈	6,3	8	17	13,8	24,4	4,8	-	18,2	1,9	6	14	★ 186110	QS-G ¹ / ₄ -8-I	10
	7,3	10	17	16,8	28,9	4,8	-	20,7	1,9	7	20	★ 186112	QS-G ¹ / ₄ -10-I	10
	6,3	8	19	13,8	23,9	5,8	-	18,2	2,4	6	20	★ 186111	QS-G ³ / ₈ -8-I	10
G ¹ / ₂	7,3	10	19	16,8	26,4	5,8	-	20,7	2,4	7	22	★ 186113	QS-G ³ / ₈ -10-I	10
	8,4	12	20,8	19,8	31,5	5,8	-	23,3	2,4	8	34	★ 186114	QS-G ³ / ₈ -12-I	10
	8,4	12	24	19,8	28	6,8	-	23,3	2,4	8	33	★ 186115	QS-G ¹ / ₂ -12-I	1

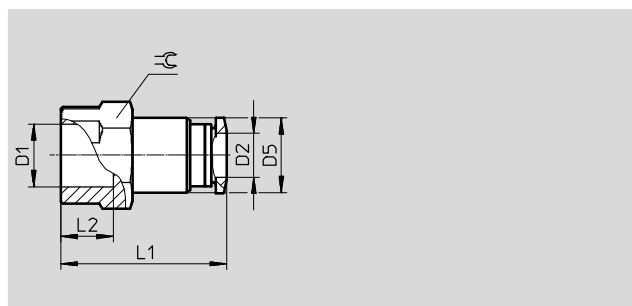
1) Cantidad por unidad de embalaje

Racores rápidos roscados QS, serie estándar

Hoja de datos

Racor rápido roscado QSF

Rosca interior con hexágono exterior



Dimensiones y datos para efectuar los pedidos										
Conexión	Diámetro nominal	Para tubo de diámetro exterior	D5 ∅	L1	L2	≅	Peso/ unidad	Nº de art.	Tipo	PE ¹⁾
D1	[mm]	D2					[g]			
Rosca G										
G ¹ / ₈	3	4	9,7	23,9	7	14	13	★ 153022	QSF- ¹ / ₈ -4-B	10
								130709	QSF- ¹ / ₈ -4-B-100	100
	5	6	11,8	26	7	14	15	★ 153023	QSF- ¹ / ₈ -6-B	10
								130710	QSF- ¹ / ₈ -6-B-100	100
	7	8	13,7	27,2	7	14	16	★ 153025	QSF- ¹ / ₈ -8-B	10
								130711	QSF- ¹ / ₈ -8-B-50	50
G ¹ / ₄	3	4	9,7	26,9	9,5	17	21	★ 190650	QSF- ¹ / ₄ -4-B	10
	5	6	11,8	29	9,5	17	23	★ 153024	QSF- ¹ / ₄ -6-B	10
								130712	QSF- ¹ / ₄ -6-B-100	100
	7	8	13,7	30,2	9,5	17	24	★ 153026	QSF- ¹ / ₄ -8-B	10
								130713	QSF- ¹ / ₄ -8-B-50	50
	9	10	17,5	32,7	9,5	17	30	★ 153028	QSF- ¹ / ₄ -10-B	10
							130714	QSF- ¹ / ₄ -10-B-50	50	
G ³ / ₈	5	6	11,8	30,5	11	21	30	★ 190652	QSF- ³ / ₈ -6-B	10
	7	8	13,7	31,7	11	21	32	★ 153027	QSF- ³ / ₈ -8-B	10
								130715	QSF- ³ / ₈ -8-B-50	50
	9	10	17,5	34,2	11	21	38	★ 153029	QSF- ³ / ₈ -10-B	10
								130716	QSF- ³ / ₈ -10-B-50	50
	11	12	20,8	36,8	11	21	46	★ 153030	QSF- ³ / ₈ -12-B	10
							130717	QSF- ³ / ₈ -12-B-20	20	
G ¹ / ₂	11	12	20,8	40,1	14	24	56	★ 190653	QSF- ¹ / ₂ -12-B	1
	15	16	25	41,6	14	25	69	190654	QSF- ¹ / ₂ -16-B	1

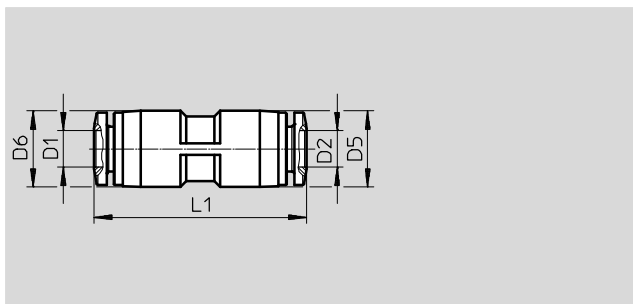
1) Cantidad por unidad de embalaje

Racores rápidos roscados QS, serie estándar

Hoja de datos

FESTO

Racor rápido QS



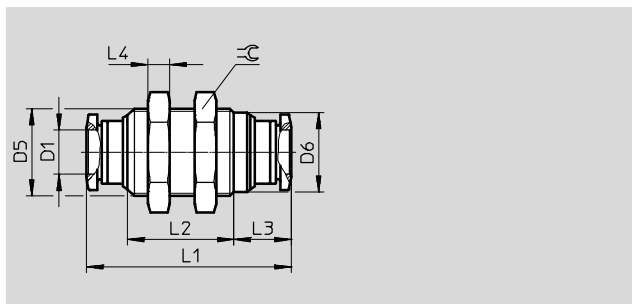
Dimensiones y datos para efectuar los pedidos									
Para tubo de diámetro exterior D1	Diámetro nominal [mm]	Para tubo de diámetro exterior D2	D5 Ø	D6	L1	Peso/ unidad [g]	Nº de art.	Tipo	PE ¹⁾
4	2,6	4	10	-	30,8	5	★ 153031	QS-4	10
							130686	QS-4-100	100
6	4	6	12,5	-	34,9	6,5	★ 153032	QS-6	10
							130687	QS-6-100	100
8	5	8	14,5	-	37,8	9,5	★ 153033	QS-8	10
							130688	QS-8-50	50
10	6,7	10	17,5	-	41,4	16	★ 153034	QS-10	10
							130689	QS-10-50	50
12	8,7	12	21	-	47,8	22	★ 153035	QS-12	10
							130690	QS-12-20	20
16	13,7	16	25	-	50	25	153036	QS-16	1
							133195	QS-16-20	20
Reductor									
6	2,6	4	12,5	12,5	34,4	6,4	★ 153037	QS-6-4	10
							130691	QS-6-4-100	100
8	2,3	4	10,7	14,5	36,6	7,2	★ 130606	QS-8-4	10
							★ 153038	QS-8-6	10
								130692	QS-8-6-50
10	3,7	6	13	17,5	39,8	12	★ 130607	QS-10-6	10
							★ 153039	QS-10-8	10
								130693	QS-10-8-50
12	5,2	8	14,5	21	44	16	★ 130608	QS-12-8	10
							★ 153040	QS-12-10	10
								130694	QS-12-10-20

1) Cantidad por unidad de embalaje

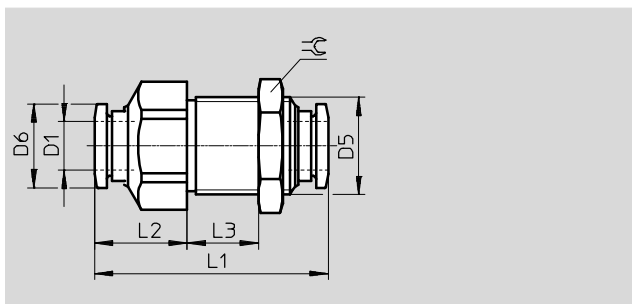
Racores rápidos roscados QS, serie estándar

Hoja de datos

Racor pasamuros QSS



Racor pasamuros QSS-...-F con collar fijo



Dimensiones y datos para efectuar los pedidos												
Para tubo de diámetro exterior D1	Diámetro nominal [mm]	D5	D6 Ø	L1	L2	L3	L4	±G	Peso/ unidad [g]	Nº de art.	Tipo	PE ¹⁾
4	3	M12x1	10,8	30,8	14,8	9,5	4	14	11	★ 153157	QSS-4	10
										130788	QSS-4-100	100
6	5	M14x1	12,5	34,9	19	9,5	4	17	16	★ 153158	QSS-6	10
										130789	QSS-6-100	100
8	7	M16x1	14,6	37,4	19,4	10,5	4	19	19	★ 153159	QSS-8	10
										130790	QSS-8-50	50
10	9	M20x1	18,5	42,4	21,6	11,9	5	24	35	★ 153160	QSS-10	10
										130791	QSS-10-50	50
12	11	M22x1	20,4	47,6	24,2	13,2	6	27	52	★ 153161	QSS-12	10
										130792	QSS-12-20	20
con collar fijo												
4	2,6	M12x1	9,9	33	13	10	-	14	-	193950	QSS-4-F	10
6	4,0	M14x1	11,8	34,9	14,4	10	-	17	-	193951	QSS-6-F	10
8	5,5	M16x1	13,8	38,4	15,2	13	-	19	40	★ 130642	QSS-8-F	10
10	6,5	M20x1	16,8	47,1	20,3	15	-	24	86	★ 130643	QSS-10-F	10
12	7,5	M22x1	19,8	48,5	18,9	17,5	-	27	105	★ 130644	QSS-12-F	10

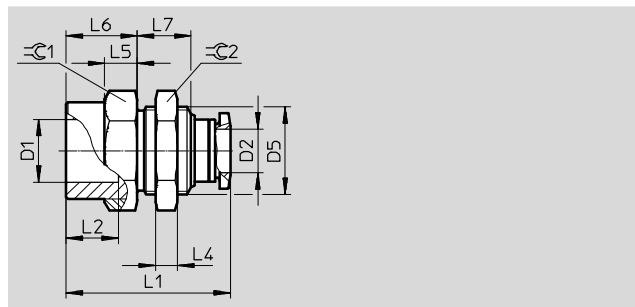
1) Cantidad por unidad de embalaje

Racores rápidos roscados QS, serie estándar

Hoja de datos

Racor pasamuros QSSF

Con rosca interior



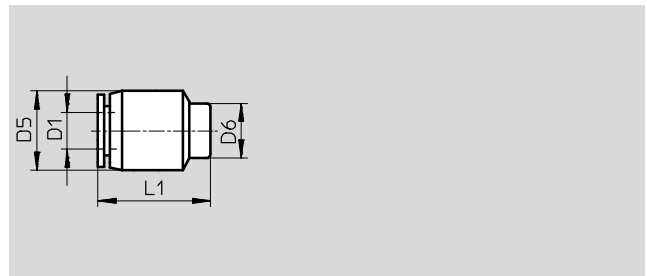
Dimensiones y datos para efectuar los pedidos															
Conexión	Diámetro nominal	Para tubo de diámetro exterior	D5	L1	L2	L4	L5	L6	L7	C1	C2	Peso/ unidad	Nº de art.	Tipo	PE ¹⁾
D1	[mm]	D2	Ø									[g]			
G ¹ / ₈	3	4	M12x1	24,2	7	4	5	9	9	14	14	17	153162	QSSF- ¹ / ₈ -4-B	10
	5	6	M14x1	26,4	7	4	6	10	10,2	17	17	25	153163	QSSF- ¹ / ₈ -6-B	10
	7	8	M16x1	27	7	4	6	10	9,8	19	19	30	153165	QSSF- ¹ / ₈ -8-B	10
G ¹ / ₄	3	4	M12x1	27,5	9,5	4	6	12,3	9	17	14	24	190655	QSSF- ¹ / ₄ -4-B	10
	5	6	M14x1	28,7	9,5	4	6	12,3	10,2	17	17	27	153164	QSSF- ¹ / ₄ -6-B	10
	7	8	M16x1	30	9,5	4	6	13	9,8	19	19	34	153166	QSSF- ¹ / ₄ -8-B	10
	9	10	M20x1	32,7	9,5	5	7	13	11,1	24	24	57	153168	QSSF- ¹ / ₄ -10-B	10
G ³ / ₈	5	6	M14x1	30,9	11	4	6,5	14,5	10,2	21	17	36	190656	QSSF- ³ / ₈ -6-B	10
	7	8	M16x1	31,5	11	4	6,5	14,5	9,8	21	19	38	153167	QSSF- ³ / ₈ -8-B	10
	9	10	M20x1	34,2	11	5	7	14,5	11,1	24	24	57	153169	QSSF- ³ / ₈ -10-B	10
	11	12	M22x1	36,8	11	6	7	14,5	12,4	24	27	66	153170	QSSF- ³ / ₈ -12-B	10
G ¹ / ₂	11	12	M22x1	40,1	14	6	7	17,8	12,4	24	27	70	153171	QSSF- ¹ / ₂ -12-B	1
	15	16	M27x1,5	42,6	14	9	8,5	17,3	15,4	29	32	116	190657	QSSF- ¹ / ₂ -16-B	1

1) Cantidad por unidad de embalaje

Racores rápidos roscados QS, serie estándar

Hoja de datos

Tapón para racor rápido QSC



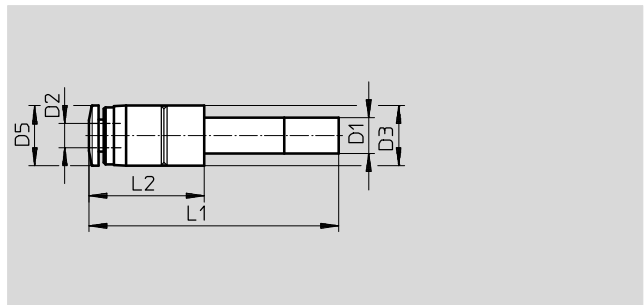
Dimensiones y datos para efectuar los pedidos							
Para tubo de diámetro exterior	D5	D6	L1	Peso/ unidad [g]	Nº de art.	Tipo	PE ¹⁾
D1	∅	∅					
4	10	7	16,5	2,5	★ 153262	QSC-4	10
					130704	QSC-4-100	100
6	13	9	18,5	3,5	★ 153263	QSC-6	10
					130705	QSC-6-100	100
8	15	11	20	5	★ 153264	QSC-8	10
					130706	QSC-8-50	50
10	18	13	22,5	8	★ 153265	QSC-10	10
					130707	QSC-10-50	50
12	21,5	16	23	11,5	★ 153266	QSC-12	10
					130708	QSC-12-20	20

1) Cantidad por unidad de embalaje

Racores rápidos roscados QS, serie estándar

Hoja de datos

Racor rápido QS-...H
con casquillo enchufable



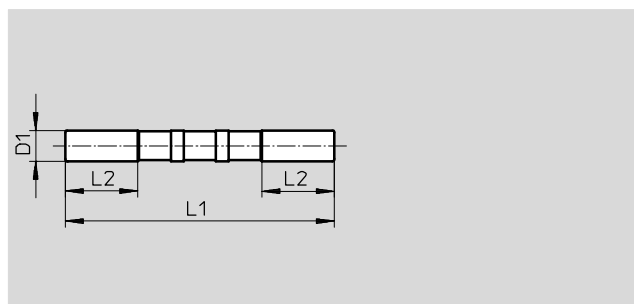
Dimensiones y datos para efectuar los pedidos										
Diámetro del casquillo enchufable D1	Diámetro nominal [mm]	Para tubo de diámetro exterior D2	D3 Ø	D5 Ø	L1	L2	Peso/ unidad [g]	Nº de art.	Tipo	PE ¹⁾
6	2,5	4	10	9,9	37,7	15,2	2,9	★ 153041	QS-6H-4	10
								130695	QS-6H-4-100	100
8	2,4	4	12,5	9,9	40,2	16,7	3,8	★ 130622	QS-8H-4	10
		6	12,5	11,8	40,8	17,3	4	★ 153042	QS-8H-6	10
	3,8	6	12,5	11,8	40,8	17,3	4	130696	QS-8H-6-50	50
10	3,8	6	12,5	11,8	43,8	18,8	4,5	★ 130623	QS-10H-6	10
		8	14,5	13,8	43,7	18,7	5,8	★ 153043	QS-10H-8	10
	5,4	8	14,5	13,8	43,7	18,7	5,8	130697	QS-10H-8-50	50
12	3,8	6	14,5	11,8	48,8	19,8	6,0	★ 132981	QS-12H-6	10
		8	14,5	13,8	49,7	20,7	6,7	★ 130624	QS-12H-8	10
	6,3	10	17,5	16,8	50	21	9,6	★ 153044	QS-12H-10	10
								130698	QS-12H-10-20	20

1) Cantidad por unidad de embalaje

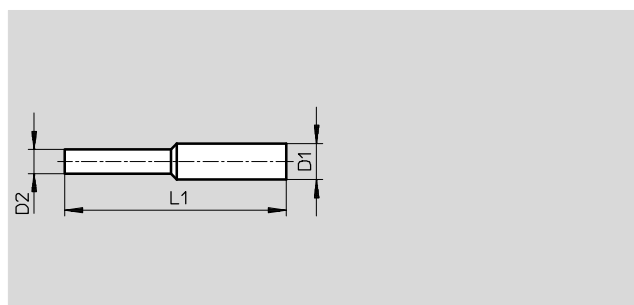
Racores rápidos roscados QS, serie estándar

Hoja de datos

Casquillo enchufable QSH



Reductor



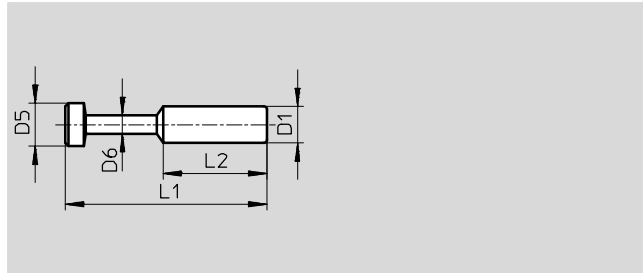
Dimensiones y datos para efectuar los pedidos													
Diámetro del casquillo enchufable D1	Diámetro nominal [mm]	Diámetro del casquillo enchufable D2	L1	L2	Peso/ unidad [g]	Nº de art.	Tipo	PE ¹⁾					
4	2,5	-	34,8	11,3	0,5	153251	QSH-4	10					
						130723	QSH-4-100	100					
6	4	-	38,2	11,3	0,5	153252	QSH-6	10					
						130724	QSH-6-100	100					
8	6	-	41,4	12,1	1	153253	QSH-8	10					
						130725	QSH-8-50	50					
10	7,5	-	46,2	13	1,5	153254	QSH-10	10					
						130726	QSH-10-50	50					
12	9	-	52,8	17,5	3	153255	QSH-12	10					
						130727	QSH-12-20	20					
16	11	-	55,6	18	4	153256	QSH-16	1					
Reductor													
6	2,3	4	36,7	-	0,5	153257	QSH-6-4	10					
						130718	QSH-6-4-100	100					
8	2,3	4	41,1	-	0,9	130625	QSH-8-4	10					
						3,8	6	40,5	-	0,9	153258	QSH-8-6	10
											130719	QSH-8-6-50	50
10	3,8	6	43,7	-	1,4	130626	QSH-10-6	10					
						4,9	8	44	-	1,3	153259	QSH-10-8	10
											130720	QSH-10-8-50	50
12	4,9	8	47,5	-	2,1	130627	QSH-12-8	10					
						7,1	10	49,6	-	2,2	153260	QSH-12-10	10
											130721	QSH-12-10-20	20
16	7,8	12	54,4	-	4,2	153261	QSH-16-12	1					
						130722	QSH-16-12-20	20					

1) Cantidad por unidad de embalaje

Racores rápidos roscados QS, serie estándar

Hoja de datos

Tapón ciego QSC-...H



Dimensiones y datos para efectuar los pedidos								
Diámetro del casquillo enchufable	D5 Ø	D6 Ø	L1	L2	Peso/ unidad [g]	Nº de art.	Tipo	PE ¹⁾
D1								
4	5	3	28	15	0,5	★ 153267	QSC-4H	10
						130699	QSC-4H-100	100
6	7	3	33	17	0,5	★ 153268	QSC-6H	10
						130700	QSC-6H-100	100
8	9	4	37	18	1	★ 153269	QSC-8H	10
						130701	QSC-8H-50	50
10	11	5	42	20,5	2	★ 153270	QSC-10H	10
						130702	QSC-10H-50	50
12	13	6	44	23	2,5	★ 153271	QSC-12H	10
						130703	QSC-12H-20	20
16	17	8	46	24	4	153272	QSC-16H	1

1) Cantidad por unidad de embalaje

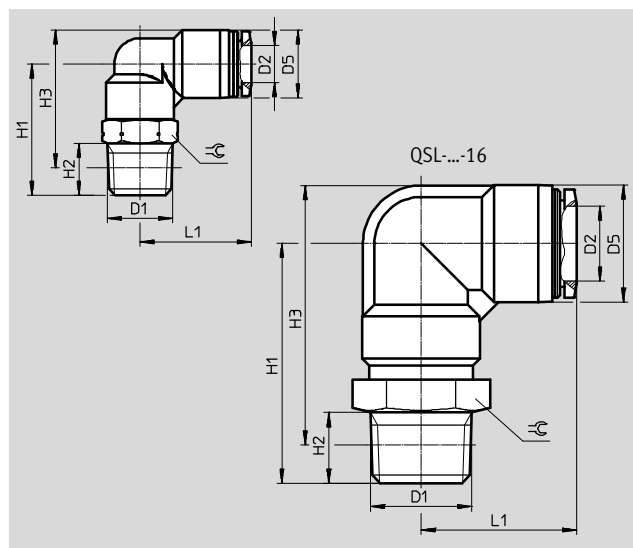
Racores rápidos roscados QS, serie estándar

Hoja de datos

Racor rápido roscado en L QSL

Orientable

Rosca exterior con hexágono exterior



Dimensiones y datos para efectuar los pedidos												
Conexión	Diámetro nominal [mm]	Para tubo de diámetro exterior D2	D5 Ø	H1	H2	H3	L1	⌀	Peso/unidad [g]	Nº de art.	Tipo	PE ¹⁾
Rosca R												
R ¹ / ₈	2,8	4	10	22	8	23	18,7	10	10	★ 153045	QSL- ¹ / ₈ -4	10
										130728	QSL- ¹ / ₈ -4-100	100
	4,2	6	12,5	22,5	8	24,8	20,3	10	11	★ 153046	QSL- ¹ / ₈ -6	10
										130729	QSL- ¹ / ₈ -6-100	100
	6	8	14,5	24	8	27,3	22,7	12	14	★ 153048	QSL- ¹ / ₈ -8	10
										130730	QSL- ¹ / ₈ -8-50	50
	6	10	17,5	25	8	29,8	25,5	12	18	★ 190658	QSL- ¹ / ₈ -10	10
R ¹ / ₄	2,8	4	10	29	11	28	20,7	14	18	★ 190659	QSL- ¹ / ₄ -4	10
	4,3	6	12,5	28	11	28,2	21,8	14	19	★ 153047	QSL- ¹ / ₄ -6	10
										130731	QSL- ¹ / ₄ -6-100	100
	6,7	8	14,5	28	11	29,2	23,7	14	20	★ 153049	QSL- ¹ / ₄ -8	10
										130732	QSL- ¹ / ₄ -8-50	50
	8	10	17,5	28,5	11	31,2	26	14	23	★ 153051	QSL- ¹ / ₄ -10	10
										130733	QSL- ¹ / ₄ -10-50	50
	8	12	21	29,8	11	34,2	29	14	27	★ 164981	QSL- ¹ / ₄ -12	10
										130734	QSL- ¹ / ₄ -12-20	20
R ³ / ₈	4,3	6	12,5	31,5	12	31,4	23,8	17	30	★ 190660	QSL- ³ / ₈ -6	10
	6,7	8	14,5	31	12	31,9	24,7	17	31	★ 153050	QSL- ³ / ₈ -8	10
										130735	QSL- ³ / ₈ -8-50	50
	8,3	10	17,5	32	12	34,4	27	17	34	★ 153052	QSL- ³ / ₈ -10	10
										130736	QSL- ³ / ₈ -10-20	20
	10	12	21	32,5	12	36,7	29,7	17	38	★ 153053	QSL- ³ / ₈ -12	10
										130737	QSL- ³ / ₈ -12-20	20
	11	16	25	47	11	53,2	33,1	22	74	164958	QSL- ³ / ₈ -16	1
R ¹ / ₂	8,3	10	17,5	36	15	36,6	27,5	21	57	★ 190661	QSL- ¹ / ₂ -10	1
										133192	QSL- ¹ / ₂ -10-50	50
	10,3	12	21	36,5	15	38,8	30,7	21	61	★ 153054	QSL- ¹ / ₂ -12	1
										130738	QSL- ¹ / ₂ -12-20	20
	13	16	25	51	15	55,3	33,1	22	79	153055	QSL- ¹ / ₂ -16	1
										130739	QSL- ¹ / ₂ -16-20	20

1) Cantidad por unidad de embalaje

Programa básico de Festo

★ Por lo general, listo para envío desde fábrica en 24 h

☆ Por lo general, listo para envío desde fábrica en 5 días

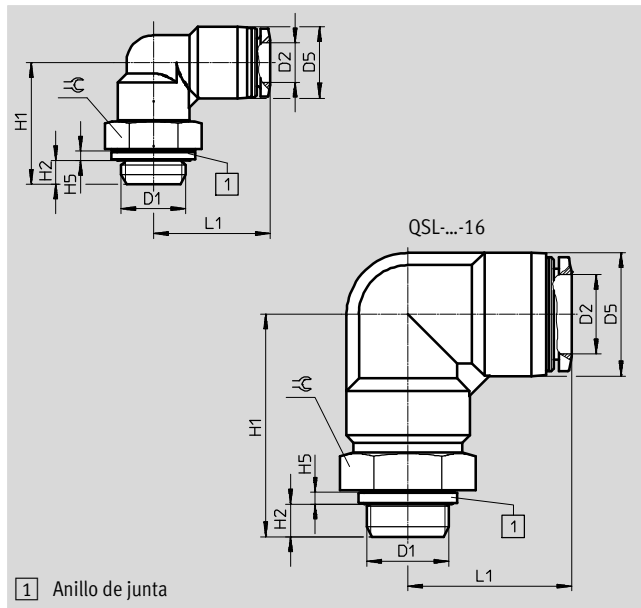
Racores rápidos roscados QS, serie estándar

Hoja de datos

Racor rápido roscado en L QSL

Orientable

Rosca exterior con hexágono exterior



Dimensiones y datos para efectuar los pedidos												
Conexión	Diámetro nominal	Para tubo de diámetro exterior	D5 Ø	H1	H2	H5	L1	≈	Peso/ unidad	Nº de art.	Tipo	PE ¹⁾
D1	[mm]	D2							[g]			
Rosca G con anillo de junta												
G ¹ / ₈	2,8	4	10	21,1	4,2	1,9	18,7	13	13	★ 186116	QSL-G ¹ / ₈ -4	10
										132048	QSL-G ¹ / ₈ -4-100	100
	4,2	6	12,5	21,6	4,2	1,9	20,3	13	14	★ 186117	QSL-G ¹ / ₈ -6	10
										132049	QSL-G ¹ / ₈ -6-100	100
	6	8	14,5	22,1	4,2	1,9	22,7	13	15	★ 186119	QSL-G ¹ / ₈ -8	10
										132050	QSL-G ¹ / ₈ -8-50	50
G ¹ / ₄	4,3	6	12,5	24,7	4,8	1,9	21,8	17	21	★ 186118	QSL-G ¹ / ₄ -6	10
										132051	QSL-G ¹ / ₄ -6-100	100
	6,7	8	14,5	24,7	4,8	1,9	23,7	17	23	★ 186120	QSL-G ¹ / ₄ -8	10
										132052	QSL-G ¹ / ₄ -8-50	50
	8	10	17,5	25,2	4,8	1,9	26	17	26	★ 186122	QSL-G ¹ / ₄ -10	10
										132053	QSL-G ¹ / ₄ -10-50	50
	8	12	21	26,5	4,8	1,9	29	17	29	★ 186351	QSL-G ¹ / ₄ -12	10
										132054	QSL-G ¹ / ₄ -12-20	20
G ³ / ₈	6,7	8	14,5	27,2	5,8	2,4	24,7	19	30	★ 186121	QSL-G ³ / ₈ -8	10
										132055	QSL-G ³ / ₈ -8-50	50
	8,3	10	17,5	28,2	5,8	2,4	27	19	33	★ 186123	QSL-G ³ / ₈ -10	10
										132056	QSL-G ³ / ₈ -10-20	20
	10	12	21	28,7	5,8	2,4	29,7	19	37	★ 186124	QSL-G ³ / ₈ -12	10
										132057	QSL-G ³ / ₈ -12-20	20
11	16	25	44,2	5,8	2,4	33,1	24	77	★ 186348	QSL-G ³ / ₈ -16	1	
G ¹ / ₂	10,3	12	21	32,2	6,8	2,4	30,7	24	67	★ 186125	QSL-G ¹ / ₂ -12	1
										132058	QSL-G ¹ / ₂ -12-20	20
	13	16	25	45,2	6,8	2,4	33,1	24	75	★ 186126	QSL-G ¹ / ₂ -16	1
										132059	QSL-G ¹ / ₂ -16-20	20

1) Cantidad por unidad de embalaje

Programa básico de Festo

★ Por lo general, listo para envío desde fábrica en 24 h

☆ Por lo general, listo para envío desde fábrica en 5 días

Racores rápidos roscados QS, serie estándar

Hoja de datos

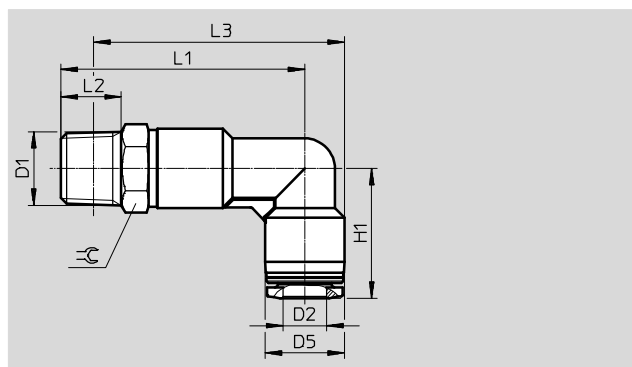
Racor rápido roscado largo en L QSLL

Orientable

Rosca exterior con hexágono exterior



Rosca R



Dimensiones y datos para efectuar los pedidos												
Conexión	Diámetro nominal	Para tubo de diámetro exterior	D5	H1	L1	L2	L3	≈C	Peso/ unidad	Nº de art.	Tipo	PE ¹⁾
D1	[mm]	D2	∅						[g]			
Rosca R												
R ¹ / ₈	2,8	4	10	18,7	34	8	35	10	11	★ 153076	QSLL- ¹ / ₈ -4	10
	4,3	6	12,5	20,3	37	8	39,3	10	13	★ 153077	QSLL- ¹ / ₈ -6	10
	6	8	14,5	22,7	40,5	8	43,8	12	16	★ 153079	QSLL- ¹ / ₈ -8	10
R ¹ / ₄	2,8	4	10	20,7	41	11	40	14	19	★ 190662	QSLL- ¹ / ₄ -4	10
	4,3	6	12,5	21,8	42,5	11	42,7	14	20	★ 153078	QSLL- ¹ / ₄ -6	10
	6,7	8	14,5	23,7	44,5	11	45,7	14	22	★ 153080	QSLL- ¹ / ₄ -8	10
	8	10	17,5	26	48	11	50,7	14	26	★ 153082	QSLL- ¹ / ₄ -10	10
R ³ / ₈	4,3	6	12,5	23,8	46	12	45,9	17	33	★ 190663	QSLL- ³ / ₈ -6	10
	6,7	8	14,5	24,7	47,5	12	48,4	17	35	★ 153081	QSLL- ³ / ₈ -8	10
	8,3	10	17,5	27	51,5	12	53,9	17	38	★ 153083	QSLL- ³ / ₈ -10	10
	10	12	21	29,7	55,5	12	59,7	17	42	★ 153084	QSLL- ³ / ₈ -12	10
R ¹ / ₂	8,3	10	17,5	27	55,5	15	56,1	21	63	★ 190664	QSLL- ¹ / ₂ -10	1
	10,3	12	21	29,7	59,5	15	61,8	21	68	★ 153085	QSLL- ¹ / ₂ -12	1

1) Cantidad por unidad de embalaje

Racores rápidos roscados QS, serie estándar

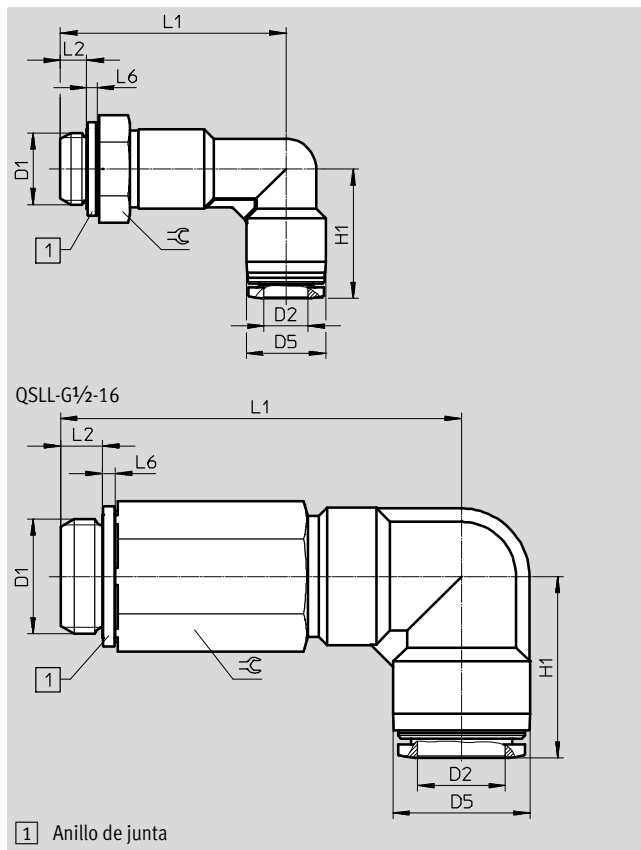
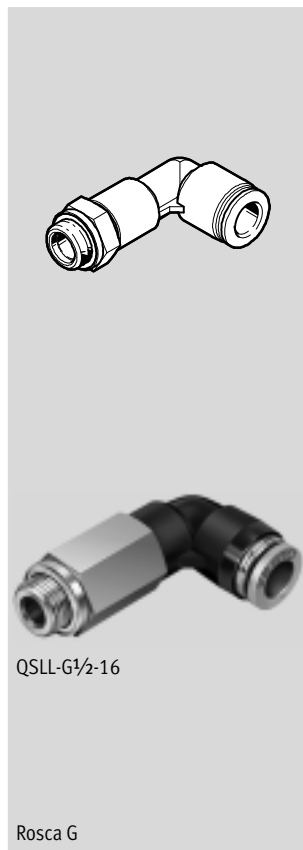
Hoja de datos



Racor rápido roscado largo en L QSLL

Orientable

Rosca exterior con hexágono exterior



Dimensiones y datos para efectuar los pedidos												
Conexión	Diámetro nominal	Para tubo de diámetro exterior	D5	H1	L1	L2	L6	⌀	Peso/ unidad	Nº de art.	Tipo	PE ¹⁾
D1	[mm]	D2	∅						[g]			
Rosca G con anillo de junta												
G $\frac{1}{8}$	2,8	4	10	18,7	33,1	4,2	1,9	13	14	186127	QSLL-G$\frac{1}{8}$-4	10
										133015	QSLL-G$\frac{1}{8}$-4-100	100
	4,3	6	12,5	20,3	36,1	4,2	1,9	13	15	186128	QSLL-G$\frac{1}{8}$-6	10
										133016	QSLL-G$\frac{1}{8}$-6-100	100
	6	8	14,5	22,7	38,6	4,2	1,9	13	17	186130	QSLL-G$\frac{1}{8}$-8	10
										133017	QSLL-G$\frac{1}{8}$-8-100	100
G $\frac{1}{4}$	4,3	6	12,5	21,8	39,2	4,8	1,9	17	25	186129	QSLL-G$\frac{1}{4}$-6	10
	6,7	8	14,5	23,7	41,2	4,8	1,9	17	27	186131	QSLL-G$\frac{1}{4}$-8	10
	8	10	17,5	26	44,7	4,8	1,9	17	31	186133	QSLL-G$\frac{1}{4}$-10	10
	8	12	21	29	49,5	4,8	1,9	17	35	132596	QSLL-G$\frac{1}{4}$-12	1
G $\frac{3}{8}$	6,7	8	14,5	24,7	43,7	5,8	2,4	19	34	186132	QSLL-G$\frac{3}{8}$-8	10
	8,3	10	17,5	27	47,7	5,8	2,4	19	37	186134	QSLL-G$\frac{3}{8}$-10	10
	10	12	21	29,7	51,7	5,8	2,4	19	41	186135	QSLL-G$\frac{3}{8}$-12	10
G $\frac{1}{2}$	10,3	12	21	29,7	55,2	6,8	2,4	24	75	186136	QSLL-G$\frac{1}{2}$-12	1
	13	16	25	33,1	72,2	6,8	2,4	24	158	190665	QSLL-G$\frac{1}{2}$-16	1

1) Cantidad por unidad de embalaje

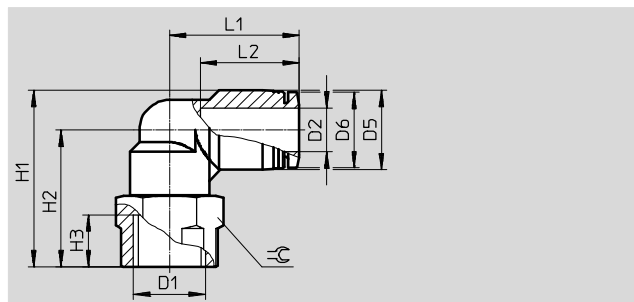
Racores rápidos roscados QS, serie estándar

Hoja de datos

Racor rápido roscado en L QSLF
Rosca interior con hexágono exterior



Rosca G



Dimensiones y datos para efectuar los pedidos														
Conexión	Diámetro nominal	Para tubo de diámetro exterior D2	D5 Ø	D6 Ø	H1	H2	H3	L1	L2	☞	Peso/ unidad [g]	Nº de art.	Tipo	PE ¹⁾
Rosca G														
G ¹ / ₈	2,8	4	10	9,9	25	20	7	18,7	14,9	14	14	★ 153273	QSLF- ¹ / ₈ -4-B	10
	4,2	6	12,5	11,8	26,8	20,5	7	20,3	17	14	15	★ 153274	QSLF- ¹ / ₈ -6-B	10
	6	8	14,5	13,8	28,3	21	7	22,7	18,1	14	16	★ 153276	QSLF- ¹ / ₈ -8-B	10
G ¹ / ₄	4,3	6	12,5	11,8	31,3	25	9,5	21,8	17	17	22	★ 153275	QSLF- ¹ / ₄ -6-B	10
	6,7	8	14,5	13,8	32,3	25	9,5	23,7	18,1	17	24	★ 153277	QSLF- ¹ / ₄ -8-B	10
	8	10	17,5	16,8	34,3	25,5	9,5	26	20,2	17	27	★ 153279	QSLF- ¹ / ₄ -10-B	10
G ³ / ₈	6,7	8	14,5	13,8	34,8	27,5	11	24,7	18,1	21	33	★ 153278	QSLF- ³ / ₈ -8-B	10
	8,3	10	17,5	16,8	37,3	28,5	11	27	20,2	21	36	★ 153280	QSLF- ³ / ₈ -10-B	10

1) Cantidad por unidad de embalaje

Racores rápidos roscados QS, serie estándar

Hoja de datos

FESTO

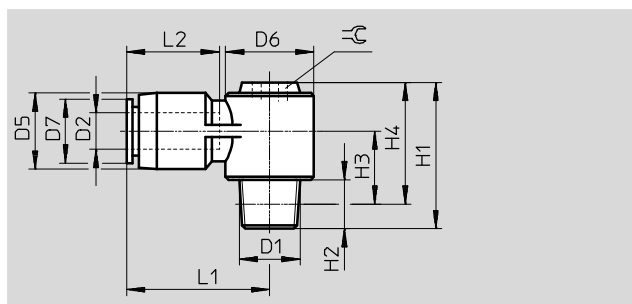
Racor rápido roscado en L QSLV-...-I

Orientable

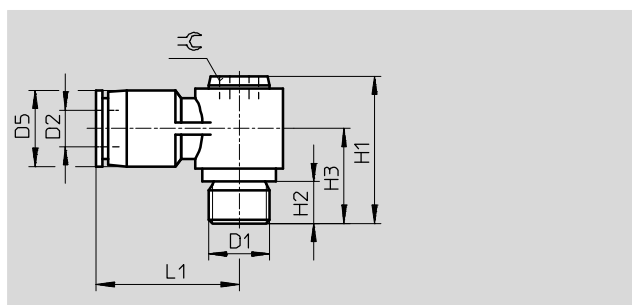
Rosca exterior con hexágono interior



Rosca R



Rosca G



Dimensiones y datos para efectuar los pedidos																
Conexión	Diámetro nominal	Para tubo de diámetro exterior	D5	D6	D7	H1	H2	H3	H4	L1	L2	≅	Peso/ unidad	Nº de art.	Tipo	PE ¹⁾
D1	[mm]	D2	∅	∅	∅								[g]			
Rosca R																
R ¹ / ₈	3	6	13	14,3	11,8	24	8	11,5	20	23,7	17	5	15	153097	QSLV-1/8-6-I	10
	4,2	8	14	17,9	13,8	27	8	12	23	26,7	18,1	8	22	153099	QSLV-1/8-8-I	10
R ¹ / ₄	3,1	6	13	14,3	11,8	27	11	12,5	21	23,7	17	5	22	153098	QSLV-1/4-6-I	10
	4	8	14	17,9	13,8	30	11	13	24	26,7	18,1	8	28	153100	QSLV-1/4-8-I	10
	5,4	10	18	21,3	16,8	34	11	15	28	30,7	20,7	10	40	153102	QSLV-1/4-10-I	10
R ³ / ₈	4,2	8	14	17,9	13,8	31	12	13,7	24,7	26,7	18,1	8	37	153101	QSLV-3/8-8-I	10
	5,4	10	18	21,3	16,8	35	12	15,7	28,7	30,7	20,7	10	49	153103	QSLV-3/8-10-I	10
	6,9	12	21	26,3	19,8	39	12	17,7	32,7	36,4	23,4	12	68	153104	QSLV-3/8-12-I	10
R ¹ / ₂	6,4	12	21	26,3	19,8	42	15	18,8	33,8	36,4	23,4	12	85	153105	QSLV-1/2-12-I	1
Rosca G																
G ¹ / ₈	3	6	13	-	-	23	5,1	14,5	-	23,7	-	5	15	186148	QSLV-G¹/₈-6-I	10
	4,2	8	14	-	-	26	5,1	15	-	26,7	-	8	22	186150	QSLV-G¹/₈-8-I	10
G ¹ / ₄	3,1	6	13	-	-	23,5	5,6	15	-	23,7	-	5	19	186149	QSLV-G¹/₄-6-I	10
	4	8	14	-	-	26,5	5,6	15,5	-	26,7	-	8	25	186151	QSLV-G¹/₄-8-I	10
	5,4	10	18	-	-	30,5	5,6	17,5	-	30,7	-	10	38	186153	QSLV-G¹/₄-10-I	10
G ³ / ₈	4,2	8	14	-	-	28	6,6	17	-	26,7	-	8	33	186152	QSLV-G³/₈-8-I	10
	5,4	10	18	-	-	32	6,6	19	-	30,7	-	10	45	186154	QSLV-G³/₈-10-I	10
	6,9	12	21	-	-	36	6,6	21	-	36,4	-	12	65	186155	QSLV-G³/₈-12-I	10
G ¹ / ₂	6,4	12	21	-	-	37	7,6	22	-	36,4	-	12	75	186156	QSLV-G¹/₂-12-I	1

1) Cantidad por unidad de embalaje

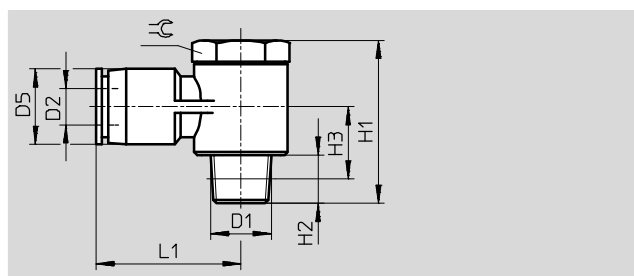
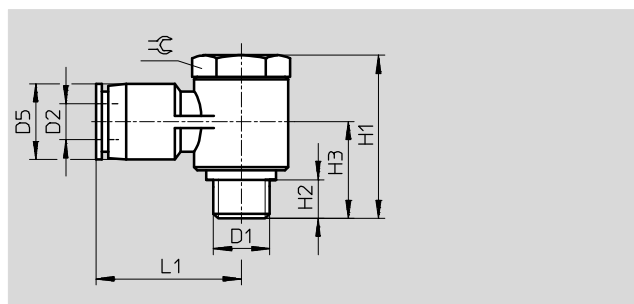
Racores rápidos roscados QS, serie estándar

Hoja de datos

Racor rápido roscado en L QSLV

Orientable

Rosca exterior con hexágono exterior



Dimensiones y datos para efectuar los pedidos												
Conexión	Diámetro nominal	Para tubo de diámetro exterior	D5 ∅	H1	H2	H3	L1	≅	Peso/ unidad	Nº de art.	Tipo	PE ¹⁾
D1	[mm]	D2							[g]			
Rosca métrica												
M5	1,6	6	12,5	17,7	3,5	10,9	23,1	8	8,2	★ 190666	QSLV-M5-6	10
Rosca R												
R ¹ / ₈	2,4	4	10	27	8	12	22,5	14	20	★ 153086	QSLV- ¹ / ₈ -4	10
										★ 130749	QSLV- ¹ / ₈ -4-100	100
	3,7	6	12,5	27	8	12	24	14	35,5	★ 153087	QSLV- ¹ / ₈ -6	10
										★ 130750	QSLV- ¹ / ₈ -6-100	100
R ¹ / ₄	4,4	8	14,5	27	8	12	26	14	37	★ 153089	QSLV- ¹ / ₈ -8	10
										★ 130751	QSLV- ¹ / ₈ -8-50	50
	3,8	6	12,5	31,5	11	13,5	27	17	32,5	★ 153088	QSLV- ¹ / ₄ -6	10
										★ 130752	QSLV- ¹ / ₄ -6-100	100
R ³ / ₈	5	8	14,5	31,5	11	13,5	28,5	17	59,5	★ 153090	QSLV- ¹ / ₄ -8	10
										★ 130753	QSLV- ¹ / ₄ -8-50	50
	5,4	10	17,5	31,5	11	14,5	30,5	17	62,5	★ 153092	QSLV- ¹ / ₄ -10	10
										★ 130754	QSLV- ¹ / ₄ -10-50	50
R ³ / ₈	5,2	8	14,5	36	12	15,5	30,5	21	54,5	★ 153091	QSLV- ³ / ₈ -8	10
	6,3	10	17,5	36	12	15,5	33	21	66	★ 153093	QSLV- ³ / ₈ -10	10
	7,1	12	21	36	12	17	35	21	97,5	★ 153094	QSLV- ³ / ₈ -12	10
R ¹ / ₂	8	12	21	40,5	15	16,5	38	24	100	★ 153095	QSLV- ¹ / ₂ -12	1
	8,9	16	25	48,5	15	22	36,5	24	115	★ 153096	QSLV- ¹ / ₂ -16	1

1) Cantidad por unidad de embalaje

Racores rápidos roscados QS, serie estándar

FESTO

Hoja de datos

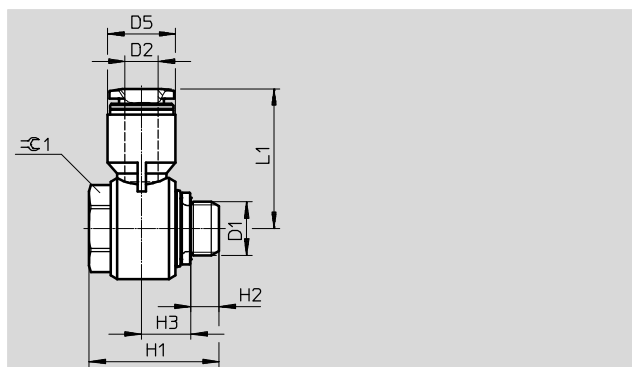
Racor rápido roscado en L QSLV

Orientable

Rosca exterior con hexágono exterior



Rosca G



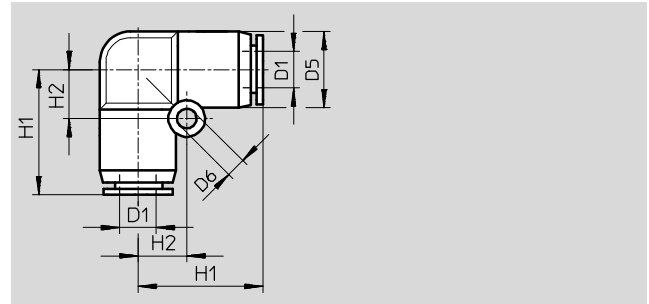
Dimensiones y datos para efectuar los pedidos												
Conexión	Diámetro nominal	Para tubo de diámetro exterior	D5	H1	H2	H3	L1	≅ 1	Peso/ unidad	Nº de art.	Tipo	PE ¹⁾
D1	[mm]	D2	∅						[g]			
Rosca G												
G ¹ / ₈	2,3	4	10	23,7	5,1	8,7	23,4	14	22	★ 186137	QSLV-G ¹ / ₈ -4	10
										132060	QSLV-G ¹ / ₈ -4-100	100
	3,5	6	12,4	23,7	5,1	9	25,5	14	23	★ 186138	QSLV-G ¹ / ₈ -6	10
										132061	QSLV-G ¹ / ₈ -6-100	100
	4	8	14,4	23,7	5,1	10	28,4	14	25	★ 186140	QSLV-G ¹ / ₈ -8	10
										132062	QSLV-G ¹ / ₈ -8-50	50
G ¹ / ₄	3,7	6	14,5	28,6	5,6	10,4	29	19	44	★ 186139	QSLV-G ¹ / ₄ -6	10
										132063	QSLV-G ¹ / ₄ -6-100	100
	4,9	8	14,5	28,6	5,6	10,4	28,9	19	45	★ 186141	QSLV-G ¹ / ₄ -8	10
										132064	QSLV-G ¹ / ₄ -8-50	50
	5,3	10	17,6	28,6	5,6	11,7	31,2	19	48	★ 186143	QSLV-G ¹ / ₄ -10	10
										132065	QSLV-G ¹ / ₄ -10-50	50
G ³ / ₈	5,4	8	14,4	33,1	6,6	12,6	31	24	71	★ 186142	QSLV-G ³ / ₈ -8	10
	6,4	10	17,6	33,1	6,6	12,6	33,6	24	74	★ 186144	QSLV-G ³ / ₈ -10	10
	6,4	12	21	33,1	6,6	14,3	36,4	24	77	★ 186145	QSLV-G ³ / ₈ -12	10
G ¹ / ₂	7	12	21	34	7,6	14,3	37,9	27	99	★ 186146	QSLV-G ¹ / ₂ -12	1
	8,1	16	25	43,1	7,6	17,2	38,1	27	115	186147	QSLV-G ¹ / ₂ -16	1

1) Cantidad por unidad de embalaje

Racores rápidos roscados QS, serie estándar

Hoja de datos

Racor rápido en L QSL



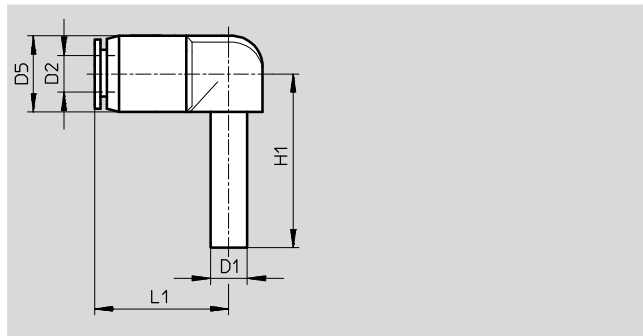
Dimensiones y datos para efectuar los pedidos									
Para tubo de diámetro exterior D1	Diámetro nominal [mm]	D5 Ø	D6 Ø	H1	H2	Peso/unidad [g]	Nº de art.	Tipo	PE ¹⁾
4	2,3	10	3,2	16,9	6,5	5,1	★ 153070	QSL-4	10
							130740	QSL-4-100	100
6	3,6	12,5	3,2	20,1	8	7,3	★ 153071	QSL-6	10
							130741	QSL-6-100	100
8	4,6	15	4,2	22,4	10	11	★ 153072	QSL-8	10
							130742	QSL-8-50	50
10	6,2	17,5	4,2	26,2	12	17	★ 153073	QSL-10	10
							130743	QSL-10-50	50
12	7,7	21	4,2	29,4	14	25	★ 153074	QSL-12	10
							130744	QSL-12-20	20
16	10,8	25	4,2	33,1	12	31	153075	QSL-16	1
							133194	QSL-16-20	20

1) Cantidad por unidad de embalaje

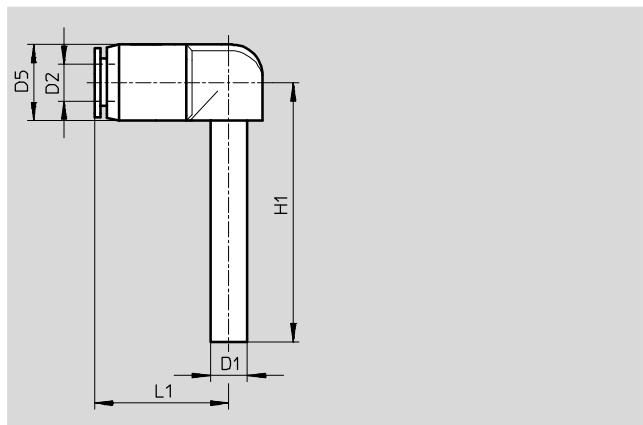
Racores rápidos roscados QS, serie estándar

Hoja de datos

Racor rápido en L QSL-...H
con casquillo enchufable



Casquillo enchufable largo



Dimensiones y datos para efectuar los pedidos									
Diámetro del casquillo enchufable D1	Diámetro nominal [mm]	Para tubo de diámetro exterior D2	D5 Ø	H1	L1	Peso/unidad [g]	Nº de art.	Tipo	PE ¹⁾
4	2	4	10	25	16,8	2,7	★ 153056	QSL-4H	10
							130745	QSL-4H-100	100
6	3,2	6	12,5	28,5	19,8	3,9	★ 153057	QSL-6H	10
							130746	QSL-6H-100	100
8	4,7	8	14,5	30,7	21,8	5,7	★ 153058	QSL-8H	10
							130747	QSL-8H-50	50
10	5,7	10	17,5	33,7	24,9	9,6	★ 153059	QSL-10H	10
							130748	QSL-10H-50	50
12	6,8	12	21	39	28,9	15	★ 153060	QSL-12H	10
Reductor									
6	2,4	4	12,5	28,5	17,7	3,6	★ 153061	QSL-6H-4	10
8	3,5	6	14,5	30,7	21,9	5,2	★ 153062	QSL-8H-6	10
10	4,9	8	17,5	33,7	24,6	8	★ 153063	QSL-10H-8	10
12	6,1	10	21	39	28,7	14	★ 153064	QSL-12H-10	10
Casquillo enchufable largo									
4	2	4	10	36	16,8	2,8	★ 153065	QSL-4HL	10
6	3,1	6	12,5	42	19,8	4,2	★ 153066	QSL-6HL	10
8	4,5	8	14,5	46,7	21,8	6,2	★ 153067	QSL-8HL	10
10	5,6	10	17,5	51,7	24,9	11	★ 153068	QSL-10HL	10
12	6,7	12	21	59,5	28,95	16	★ 153069	QSL-12HL	10

1) Cantidad por unidad de embalaje

Programa básico de Festo ★ Por lo general, listo para envío desde fábrica en 24 h
 ☆ Por lo general, listo para envío desde fábrica en 5 días

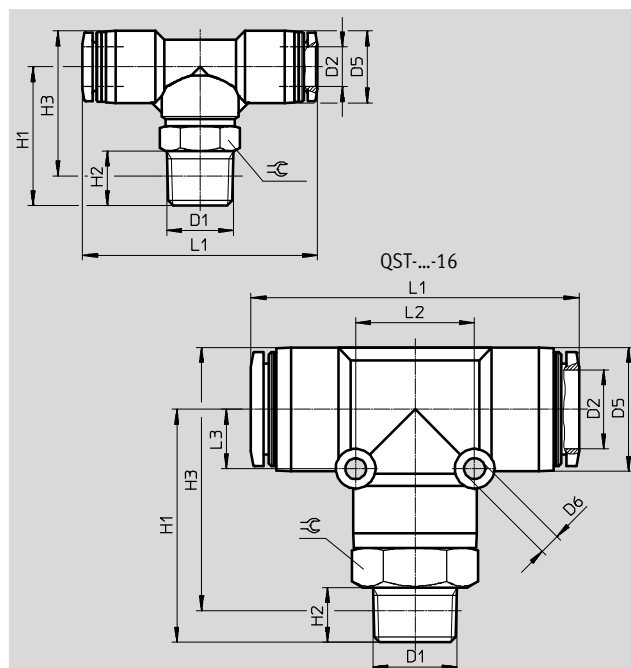
Racores rápidos roscados QS, serie estándar

Hoja de datos

Racor rápido roscado en T QST

Orientable

Rosca exterior con hexágono exterior



Dimensiones y datos para efectuar los pedidos																
Conexión D1	Diámetro nominal [mm]	Para tubo de diámetro exterior D2	D5 Ø	D6 Ø	H1	H2	H3	L1	L2	L3	⊖	Peso/ unidad [g]	Nº de art.	Tipo	PE ¹⁾	
Rosca R																
R ¹ / ₈	2,8	4	10	-	22	8	23	37,4	-	-	10	13	★ 153106	QST- ¹ / ₈ -4	10	
													130793	QST- ¹ / ₈ -4-100	100	
	4,2	6	12,5	-	22,5	8	24,8	40,5	-	-	10	14	★ 153107	QST- ¹ / ₈ -6	10	
													130794	QST- ¹ / ₈ -6-100	100	
	6	8	14,5	-	24	8	27,3	45,4	-	-	12	19	★ 153109	QST- ¹ / ₈ -8	10	
													130795	QST- ¹ / ₈ -8-50	50	
	6	10	17,5	-	25	8	29,8	51	-	-	12	25	★ 190667	QST- ¹ / ₈ -10	10	
R ¹ / ₄	2,8	4	10	-	29	11	28	41,4	-	-	14	20	★ 190668	QST- ¹ / ₄ -4	10	
	4,3	6	12,5	-	28	11	28,2	43,5	-	-	14	22	★ 153108	QST- ¹ / ₄ -6	10	
													130796	QST- ¹ / ₄ -6-100	100	
	6,7	8	14,5	-	28	11	29,2	47,4	-	-	14	25	★ 153110	QST- ¹ / ₄ -8	10	
													130797	QST- ¹ / ₄ -8-50	50	
	8	10	17,5	-	28,5	11	31,2	52	-	-	14	31	★ 153112	QST- ¹ / ₄ -10	10	
													130798	QST- ¹ / ₄ -10-50	50	
	8	12	21	-	29,8	11	34,2	57,9	-	-	14	38	★ 190669	QST- ¹ / ₄ -12	10	
R ³ / ₈	4,3	6	12,5	-	31,5	12	31,4	47,5	-	-	17	33	★ 190670	QST- ³ / ₈ -6	10	
	6,7	8	14,5	-	31	12	31,9	49,4	-	-	17	35	★ 153111	QST- ³ / ₈ -8	10	
													130799	QST- ³ / ₈ -8-50	50	
	8,3	10	17,5	-	32	12	34,4	54	-	-	17	42	★ 153113	QST- ³ / ₈ -10	10	
													130800	QST- ³ / ₈ -10-20	20	
	10	12	21	-	32,5	12	36,7	59,4	-	-	17	48	★ 153114	QST- ³ / ₈ -12	10	
												130801	QST- ³ / ₈ -12-20	20		
	11	16	25	4,2	47	11	53,2	66,2	24	12	22	89	164959	QST- ³ / ₈ -16	1	
R ¹ / ₂	8,3	10	17,5	-	36	15	36,6	55	-	-	21	65	★ 190672	QST- ¹ / ₂ -10	1	
	10,3	12	21	-	36,5	15	38,8	61,4	-	-	21	72	★ 153115	QST- ¹ / ₂ -12	1	
	13	16	25	4,2	51	15	55,3	66,2	24	12	22	93	153116	QST- ¹ / ₂ -16	1	

1) Cantidad por unidad de embalaje

Programa básico de Festo

★ Por lo general, listo para envío desde fábrica en 24 h

☆ Por lo general, listo para envío desde fábrica en 5 días

Racores rápidos roscados QS, serie estándar

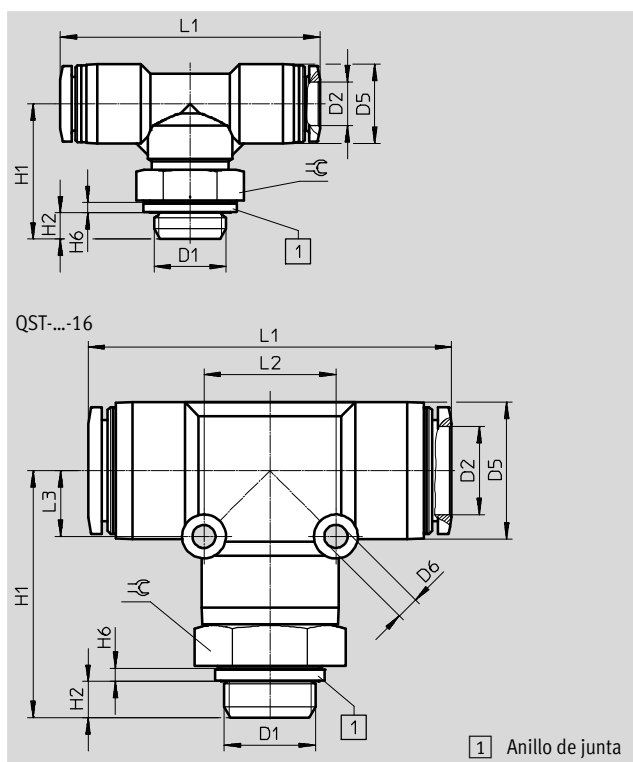
Hoja de datos

FESTO

Racor rápido roscado en T QST

Orientable

Rosca exterior con hexágono exterior



Dimensiones y datos para efectuar los pedidos

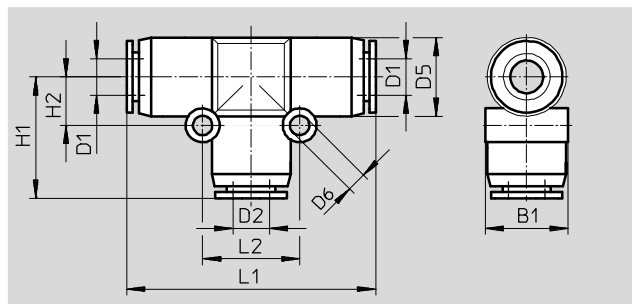
Conexión	Diámetro nominal	Para tubo de diámetro exterior	D5 Ø	D6 Ø	H1	H2	H6	L1	L2	L3	⊖	Peso/ unidad	Nº de art.	Tipo	PE ¹⁾	
D1	[mm]	D2										[g]				
Rosca G con anillo de junta																
G ¹ / ₈	2,8	4	10	-	21,1	4,2	1,9	37,4	-	-	13	15	186157	QST-G ¹ / ₈ -4	10	
													132066	QST-G ¹ / ₈ -4-100	100	
	4,2	6	12,5	-	21,6	4,2	1,9	40,5	-	-	13	17	186158	QST-G ¹ / ₈ -6	10	
													132067	QST-G ¹ / ₈ -6-100	100	
	6	8	14,5	-	22,1	4,2	1,9	45,4	-	-	13	19	186160	QST-G ¹ / ₈ -8	10	
													132068	QST-G ¹ / ₈ -8-50	50	
G ¹ / ₄	4,3	6	12,5	-	24,7	4,8	1,9	43,5	-	-	17	24	186159	QST-G ¹ / ₄ -6	10	
													132069	QST-G ¹ / ₄ -6-100	100	
	6,7	8	14,5	-	24,7	4,8	1,9	47,4	-	-	17	27	186161	QST-G ¹ / ₄ -8	10	
													132070	QST-G ¹ / ₄ -8-50	50	
	8	10	17,5	-	25,2	4,8	1,9	52	-	-	17	33	186163	QST-G ¹ / ₄ -10	10	
													132071	QST-G ¹ / ₄ -10-50	50	
G ³ / ₈	8	12	21	-	26,5	4,8	1,9	57,9	-	-	17	43	132597	QST-G ¹ / ₄ -12	1	
	6,7	8	14,5	-	27,2	5,8	2,4	49,4	-	-	19	34	186162	QST-G ³ / ₈ -8	10	
													132072	QST-G ³ / ₈ -8-50	50	
	8,3	10	17,5	-	28,2	5,8	2,4	54	-	-	19	41	186164	QST-G ³ / ₈ -10	10	
													132073	QST-G ³ / ₈ -10-20	20	
	10	12	21	-	28,7	5,8	2,4	59,4	-	-	19	47	186165	QST-G ³ / ₈ -12	10	
												132074	QST-G ³ / ₈ -12-20	20		
G ¹ / ₂	11	16	25	4,2	44,2	5,8	2,4	66,2	24	12	24	97	186349	QST-G ³ / ₈ -16	1	
	10,3	12	21	-	32,2	6,8	2,4	61,4	-	-	24	78	186166	QST-G ¹ / ₂ -12	1	
	13	16	25	4,2	45,2	6,8	2,4	66,2	24	12	24	95	186167	QST-G ¹ / ₂ -16	1	

1) Cantidad por unidad de embalaje

Racores rápidos roscados QS, serie estándar

Hoja de datos

Racor rápido en T QST



Dimensiones y datos para efectuar los pedidos

Para tubo de diámetro exterior D1	Diámetro nominal [mm]	Para tubo de diámetro exterior D2	D5 Ø	D6 Ø	B1	H1	H2	L1	L2	Peso/ unidad [g]	Nº de art.	Tipo	PE ¹⁾
4	2,6	4	10	3,2	10,4	17,2	6,5	34,4	13	7,5	★ 153128	QST-4	10
											130802	QST-4-100	100
6	4	6	13	3,2	13,5	20,1	8	40,2	16	11	★ 153129	QST-6	10
											130803	QST-6-100	100
8	5	8	15	3,2	15,6	22,2	9	44,4	18	16	★ 153130	QST-8	10
											130804	QST-8-50	50
10	6,7	10	17,5	4,2	18,2	25,2	12	50,4	24	25	★ 153131	QST-10	10
											130805	QST-10-50	50
12	8,7	12	21	4,2	21,7	28,4	14	56,8	28	36	★ 153132	QST-12	10
											130806	QST-12-20	20
16	10,7	16	25	4,2	25,6	33,1	12	66,2	24	44	153133	QST-16	1
Reductor													
6	2,3	4	13	3,2	13	19,5	8	40,1	16	11	★ 153134	QST-6-4	10
											130820	QST-6-4-100	100
8	2,3	4	14,5	3,2	15,1	21,7	9	44,4	18	14	★ 130613	QST-8-4	10
											★ 153135	QST-8-6	10
10	3,5	6	14,5	3,2	15,1	22,3	9	44,4	18	14	130821	QST-8-6-50	50
											★ 130614	QST-10-6	10
12	3,7	6	17,5	4,2	18,2	25	12	50,4	24	22	★ 153136	QST-10-8	10
											130822	QST-10-8-50	50
16	4,9	8	17,5	4,2	18,2	24,9	12	50,4	24	23	★ 130615	QST-12-8	10
											★ 153137	QST-12-10	10
12	5,1	8	21	4,2	21,7	27,7	14	56,8	28	32	130823	QST-12-10-20	20
											★ 153137	QST-12-10	10
16	6,1	10	21	4,2	21,7	28	14	56,8	28	34	130823	QST-12-10-20	20
16	7,6	12	25	4,2	25,7	33,2	12	66,2	24	45	★ 130616	QST-16-12	1

1) Cantidad por unidad de embalaje

Racores rápidos roscados QS, serie estándar

Hoja de datos

FESTO

Racor rápido roscado en T QSTF

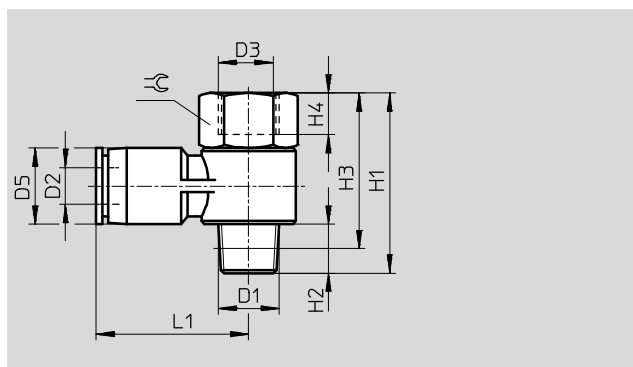
Orientable

Rosca exterior y interior con hexágono exterior

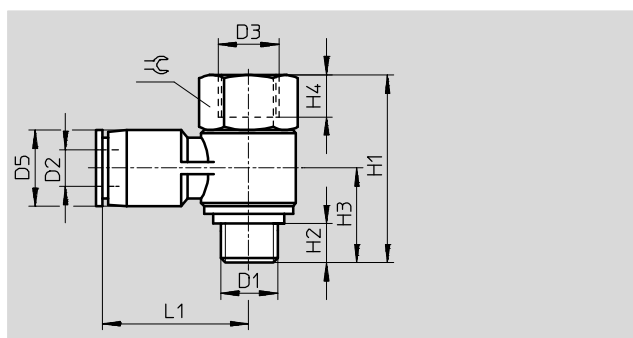
exterior



Rosca R



Rosca G



Dimensiones y datos para efectuar los pedidos														
Conexión	Diámetro nominal	Para tubo de diámetro exterior	D3	D5	H1	H2	H3	H4	L1	⌀	Peso/ unidad	Nº de art.	Tipo	PE ¹⁾
D1	[mm]	D2	∅	∅							[g]			
Rosca R														
R ¹ / ₈	2,5	4	G ¹ / ₈	10	32,5	8	28,5	7	22,2	14	22	153182	QSTF-1/8-4-B	1
	3,3	6	G ¹ / ₈	12,5	32,5	8	28,5	7	24,2	14	23	153183	QSTF-1/8-6-B	1
	3,6	8	G ¹ / ₈	14,5	32,5	8	28,5	7	26,2	14	25	153185	QSTF-1/8-8-B	1
R ¹ / ₄	3,6	6	G ¹ / ₄	12,5	38,5	11	32,5	9	26,8	17	37	153184	QSTF-1/4-6-B	1
	4,4	8	G ¹ / ₄	14,5	38,5	11	32,5	9	28,2	17	39	153186	QSTF-1/4-8-B	1
	4,4	10	G ¹ / ₄	18	38,5	11	32,5	9	30,5	17	42	153188	QSTF-1/4-10-B	1
R ³ / ₈	4,9	8	G ³ / ₈	14,5	44,5	12	38,2	11	30,2	21	61	153187	QSTF-3/8-8-B	1
	5,6	10	G ³ / ₈	18	44,5	12	38,2	11	32,5	21	64	153189	QSTF-3/8-10-B	1
	6	12	G ³ / ₈	21	44,5	12	38,2	11	35,2	21	67	153190	QSTF-3/8-12-B	1
R ¹ / ₂	7,4	12	G ¹ / ₂	21	52,2	13	44	14	38,2	24	101	153191	QSTF-1/2-12-B	1
Rosca G con anillo de junta														
G ¹ / ₈	2,4	4	G ¹ / ₈	10	26	5,1	13,8	7	23,4	14	20	186199	QSTF-G1/8-4	1
	3,2	6	G ¹ / ₈	12,4	26	5,1	14,1	7	25,5	14	21	186200	QSTF-G1/8-6	1
	3,7	8	G ¹ / ₈	14,4	26	5,1	15,1	7	28,4	14	23	186202	QSTF-G1/8-8	1
G ¹ / ₄	3,7	6	G ¹ / ₄	14,5	33,2	5,6	16	9	29	19	43	186201	QSTF-G1/4-6	1
	4,4	8	G ¹ / ₄	14,5	33,2	5,6	16	9	28,9	19	44	186203	QSTF-G1/4-8	1
	4,9	10	G ¹ / ₄	17,6	33,2	5,6	17,3	9	31,2	19	47	186205	QSTF-G1/4-10	1
G ³ / ₈	4,9	8	G ³ / ₈	14,4	38,1	6,6	19,2	10,5	31	24	71	186204	QSTF-G3/8-8	1
	5,8	10	G ³ / ₈	17,6	38,1	6,6	19,2	10,5	33,6	24	74	186206	QSTF-G3/8-10	1
	6	12	G ³ / ₈	21	38,1	6,6	20,9	10,5	36,4	24	77	186207	QSTF-G3/8-12	1
G ¹ / ₂	7	12	G ¹ / ₂	21	42,8	7,6	21,9	13	37,9	27	99	186208	QSTF-G1/2-12	1

1) Cantidad por unidad de embalaje

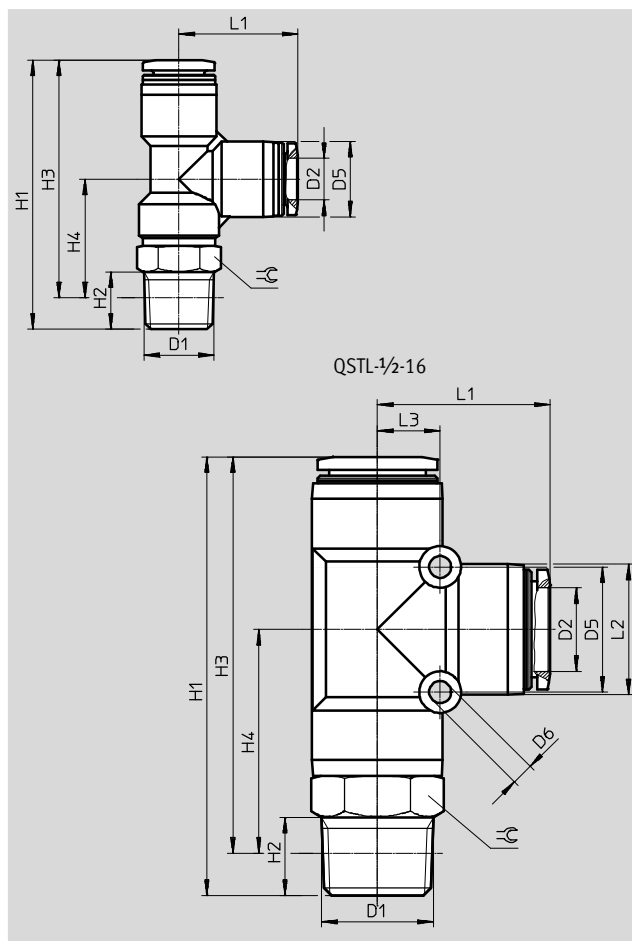
Racores rápidos roscados QS, serie estándar

Hoja de datos

Racor rápido roscado en T QSTL

Orientable

Rosca exterior con hexágono exterior



Dimensiones y datos para efectuar los pedidos

Conexión D1	Diámetro nominal [mm]	Para tubo de diámetro exterior D2	D5 Ø	D6 Ø	H1	H2	H3	H4	L1	L2	L3	⌀	Peso/ unidad [g]	Nº de art.	Tipo	PE ¹⁾
Rosca R																
R1/8	2,8	4	10	-	40,2	8	36,2	19	17,2	-	-	10	13	★ 153117	QSTL-1/8-4	10
														130824	QSTL-1/8-4-100	100
	4,3	6	12,5	-	43,3	8	39,3	18,8	20,5	-	-	10	14	★ 153118	QSTL-1/8-6	10
														130825	QSTL-1/8-6-100	100
	6	8	14,5	-	46,9	8	42,9	20	22,9	-	-	12	19	★ 153120	QSTL-1/8-8	10
														130826	QSTL-1/8-8-50	50
R1/4	4,3	6	12,5	-	48,8	11	42,7	22,2	20,5	-	-	14	22	★ 153119	QSTL-1/4-6	10
														130827	QSTL-1/4-6-100	100
	6	8	14,5	-	51,7	11	45,7	22,8	22,9	-	-	14	25	★ 153121	QSTL-1/4-8	10
														130828	QSTL-1/4-8-50	50
	8	10	17,5	-	54,7	11	48,7	22,5	26,2	-	-	14	31	★ 153123	QSTL-1/4-10	10
														130829	QSTL-1/4-10-50	50
R3/8	6,7	8	14,5	-	55,4	12	49,1	26,2	22,9	-	-	17	35	★ 153122	QSTL-3/8-8	10
														★ 153124	QSTL-3/8-10	10
	8,3	10	17,5	-	58,2	12	51,9	25,7	26,2	-	-	17	42	★ 153125	QSTL-3/8-12	10
R1/2	10,3	12	21	-	67,5	15	59,3	28,8	30,7	-	-	21	72	★ 153126	QSTL-1/2-12	1
	13	16	25	4,2	84,1	15	75,9	42,8	33,1	24	12	22	93	★ 153127	QSTL-1/2-16	1

1) Cantidad por unidad de embalaje

Programa básico de Festo

★ Por lo general, listo para envío desde fábrica en 24 h

☆ Por lo general, listo para envío desde fábrica en 5 días

Racores rápidos roscados QS, serie estándar

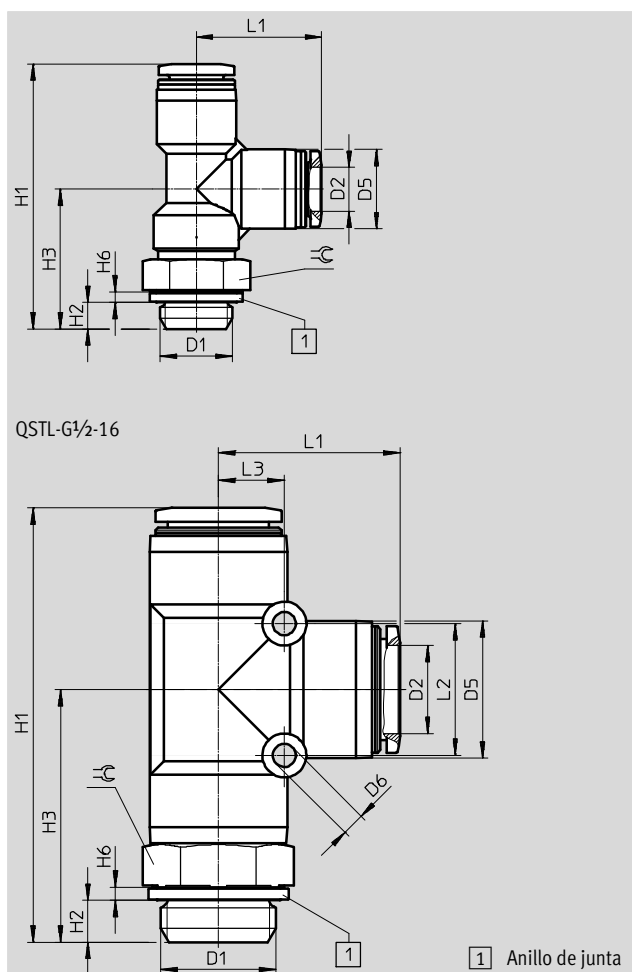
Hoja de datos

FESTO

Racor rápido roscado en T QSTL

Orientable

Rosca exterior con hexágono exterior



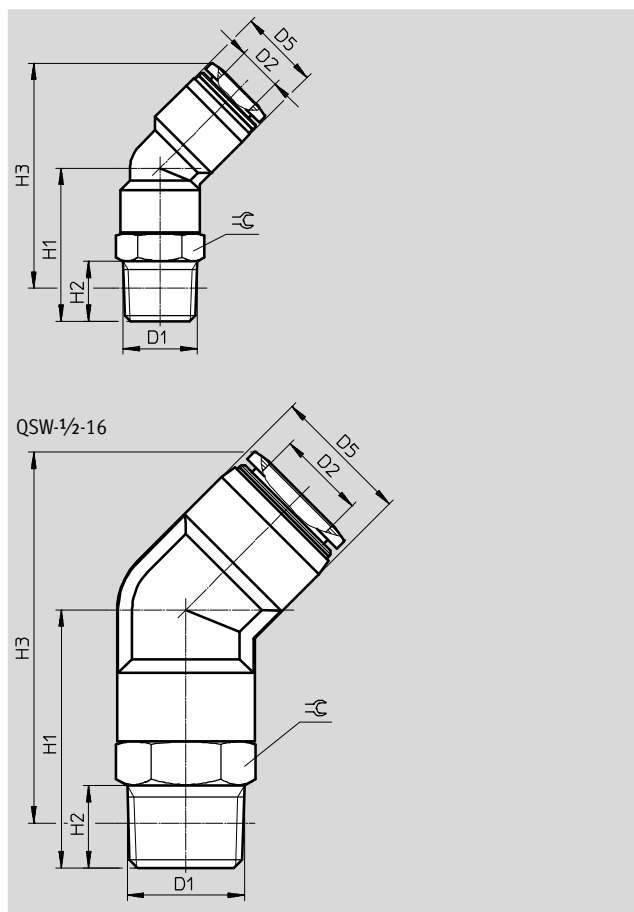
Dimensiones y datos para efectuar los pedidos																
Conexión	Diámetro nominal	Para tubo de diámetro exterior	D5 Ø	D6 Ø	H1	H2	H3	H6	L1	L2	L3	∅	Peso/ unidad	Nº de art.	Tipo	PE ¹⁾
D1	[mm]	D2											[g]			
Rosca G con anillo de junta																
G $\frac{1}{8}$	2,8	4	10	-	39,3	4,2	22,1	1,9	17,2	-	-	13	15	186168	QSTL-G $\frac{1}{8}$ -4	10
														132075	QSTL-G $\frac{1}{8}$ -4-100	100
	4,3	6	12,5	-	42,4	4,2	21,9	1,9	20,5	-	-	13	17	186169	QSTL-G $\frac{1}{8}$ -6	10
														132076	QSTL-G $\frac{1}{8}$ -6-100	100
	6	8	14,5	-	45	4,2	22,1	1,9	22,9	-	-	13	19	186171	QSTL-G $\frac{1}{8}$ -8	10
														132077	QSTL-G $\frac{1}{8}$ -8-50	50
G $\frac{1}{4}$	4,3	6	12,5	-	45,5	4,8	25	1,9	20,5	-	-	17	24	186170	QSTL-G $\frac{1}{4}$ -6	10
														132078	QSTL-G $\frac{1}{4}$ -6-100	100
	6,7	8	14,5	-	48,4	4,8	25,5	1,9	22,9	-	-	17	27	186172	QSTL-G $\frac{1}{4}$ -8	10
														132079	QSTL-G $\frac{1}{4}$ -8-50	50
	8	10	17,5	-	51,4	4,8	25,2	1,9	26,2	-	-	17	33	186174	QSTL-G $\frac{1}{4}$ -10	10
														132080	QSTL-G $\frac{1}{4}$ -10-50	50
G $\frac{3}{8}$	6,7	8	14,5	-	51,6	5,8	28,7	2,4	22,9	-	-	19	34	186173	QSTL-G $\frac{3}{8}$ -8	10
														186175	QSTL-G $\frac{3}{8}$ -10	10
	8,3	10	17,5	-	54,4	5,8	28,2	2,4	26,2	-	-	19	41	186176	QSTL-G $\frac{3}{8}$ -12	10
	10	12	21	-	59,7	5,8	29,2	2,4	30,5	-	-	19	48	186177	QSTL-G $\frac{3}{8}$ -16	10
G $\frac{1}{2}$	10,3	12	21	-	63,2	6,8	32,7	2,4	30,7	-	-	24	78	186177	QSTL-G $\frac{1}{2}$ -12	1
	13	16	25	4,2	78,3	6,8	45,2	2,4	33,1	24	12	24	89	186178	QSTL-G $\frac{1}{2}$ -16	1

1) Cantidad por unidad de embalaje

Racores rápidos roscados QS, serie estándar

Hoja de datos

Racor rápido roscado QSW
Orientable
Rosca exterior con hexágono exterior



Dimensiones y datos para efectuar los pedidos											
Conexión	Diámetro nominal	Para tubo de diámetro exterior	D5	H1	H2	H3	≅	Peso/ unidad	Nº de art.	Tipo	PE ¹⁾
D1	[mm]	D2						[g]			
Rosca R											
R ¹ / ₈	2,5	4	8	14,8	8	23	10	6,1	130596	QSW- ¹ / ₈ -4	10
	3,3	6	10,5	16,4	8	25,3	10	6,8	130597	QSW- ¹ / ₈ -6	10
	6	8	14,5	24	8	39,2	12	14	130598	QSW- ¹ / ₈ -8	10
R ¹ / ₄	3,3	6	10,5	21,4	11	28,2	14	17,9	130599	QSW- ¹ / ₄ -6	10
	6,7	8	14,5	28	11	41,2	14	20	130600	QSW- ¹ / ₄ -8	10
	8	10	17,5	28,5	11	44,9	14	23	130601	QSW- ¹ / ₄ -10	10
R ³ / ₈	8,3	10	17,5	33	12	49,1	17	35	130602	QSW- ³ / ₈ -10	10
	9,5	12	21	32,5	12	53,2	17	38	130603	QSW- ³ / ₈ -12	10
R ¹ / ₂	10,3	12	21	36,5	15	55,4	21	61	130604	QSW- ¹ / ₂ -12	1
	13	16	25	47	15	67,6	22	78	130605	QSW- ¹ / ₂ -16	1

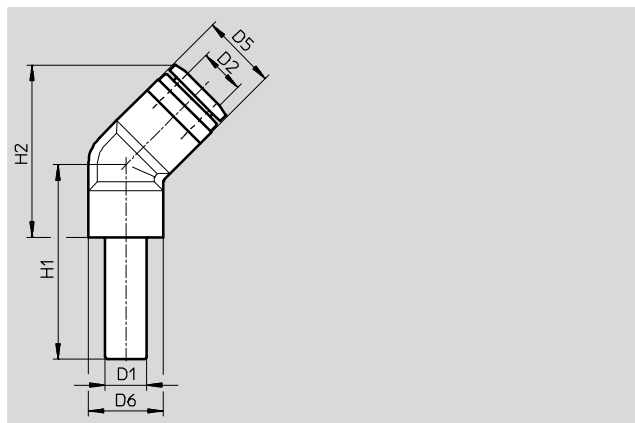
1) Cantidad por unidad de embalaje

Racores rápidos roscados QS, serie estándar

Hoja de datos

FESTO

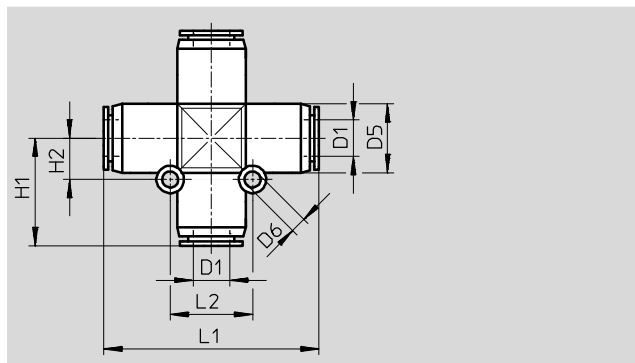
Racor rápido QSW-...HL
con casquillo enchufable



Dimensiones y datos para efectuar los pedidos										
Diámetro del casquillo enchufable D1	Diámetro nominal [mm]	Para tubo de diámetro exterior D2	D5	D6	H1	H2	Peso/ unidad [g]	Nº de art.	Tipo	PE ¹⁾
4	2	4	8	8	21,8	15	1,4	130617	QSW-4HL	10
6	2,7	6	10,5	8	24,6	17,3	2,1	130618	QSW-6HL	10
8	5	8	14,5	10	28,5	25,7	5,8	130619	QSW-8HL	10
10	6,3	10	17,5	11	31,5	30,5	9,5	130620	QSW-10HL	10
12	6,9	12	21	14	35,5	36,3	14,5	130621	QSW-12HL	10

1) Cantidad por unidad de embalaje

Racor rápido en X QSX



Dimensiones y datos para efectuar los pedidos											
Para tubo de diámetro exterior D1	Diámetro nominal [mm]	D5 ∅	D6 ∅	H1	H2	L1	L2	Peso/ unidad [g]	Nº de art.	Tipo	PE ¹⁾
8	4,7	15	3,5	23,5	9	47	18	20	153285	QSX-8	10
10	6,1	17,5	4,5	27,5	11	55	22	32	153286	QSX-10	10
12	7,5	21	4,5	31	12	62	24	46	153287	QSX-12	10

1) Cantidad por unidad de embalaje

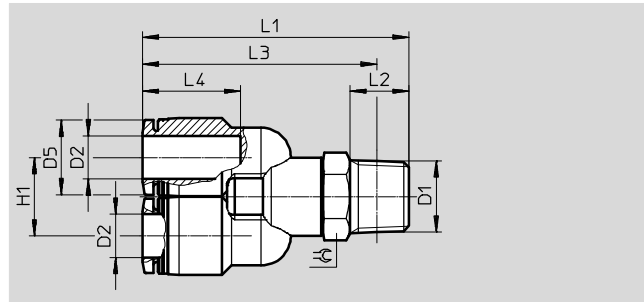
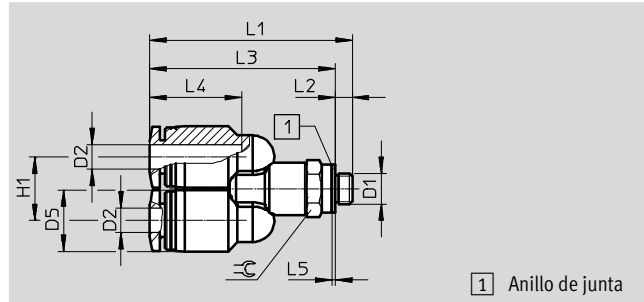
Racores rápidos roscados QS, serie estándar

Hoja de datos

Racor rápido roscado en Y QSY

Orientable

Rosca exterior con hexágono exterior



Dimensiones y datos para efectuar los pedidos														
Conexión	Diámetro nominal	Para tubo de diámetro exterior	D5	H1	L1	L2	L3	L4	L5	⌀	Peso/ unidad	Nº de art.	Tipo	PE ¹⁾
D1	[mm]	D2	∅								[g]			
Rosca métrica con anillo de junta														
M5	2,4	4	10	10,3	32,9	2,8	30,1	14,9	0,5	8	8	★ 190673	QSY-M5-4	10
	2,4	6	12,5	12,5	38,3	2,8	35,5	17	0,5	10	13	★ 190674	QSY-M5-6	10
Rosca R														
R ¹ / ₈	3,1	4	10	10,3	38,4	8	34,4	14,9	-	10	13	★ 153138	QSY- ¹ / ₈ -4	10
	4,2	6	12,5	12,5	41,3	8	37,3	17	-	10	15	★ 153139	QSY- ¹ / ₈ -6	10
	5,9	8	14,5	14,5	46,1	8	42,1	18,1	-	12	20	★ 153141	QSY- ¹ / ₈ -8	10
R ¹ / ₄	3,3	4	10	10,3	43,4	11	37,4	14,9	-	14	20	★ 190675	QSY- ¹ / ₄ -4	10
	4,8	6	12,5	12,5	48,3	11	42,2	17	-	14	22	★ 153140	QSY- ¹ / ₄ -6	10
	6,2	8	14,5	14,5	49,3	11	43,3	18,1	-	14	25	★ 153142	QSY- ¹ / ₄ -8	10
	7,2	10	17,5	17,5	53,6	11	47,6	20,2	-	14	32	★ 153144	QSY- ¹ / ₄ -10	10
R ³ / ₈	6,6	8	14,5	14,5	52,5	12	46,2	18,1	-	17	36	★ 153143	QSY- ³ / ₈ -8	10
	7,4	10	17,5	17,5	56,7	12	50,4	20,2	-	17	43	★ 153145	QSY- ³ / ₈ -10	10
	8,4	12	21	21	60,6	12	54,3	23,4	-	17	51	★ 153146	QSY- ³ / ₈ -12	10
R ¹ / ₂	7,8	10	17,5	17,5	60,2	15	52	20,2	-	21	66	133196	QSY- ¹ / ₂ -10	1
	8,3	12	21	21	64,7	15	56,5	23,4	-	21	74	★ 153147	QSY- ¹ / ₂ -12	1

1) Cantidad por unidad de embalaje

Racores rápidos roscados QS, serie estándar

Hoja de datos

FESTO

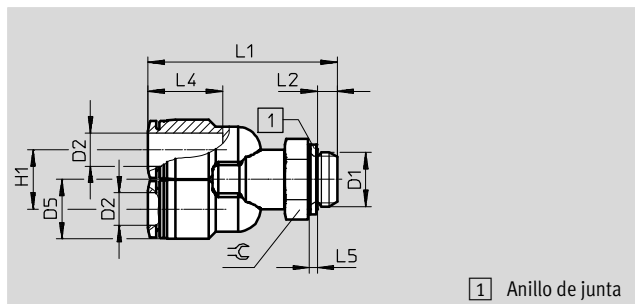
Racor rápido roscado en Y QSY

Orientable

Rosca exterior con hexágono exterior



Rosca G



1 Anillo de junta

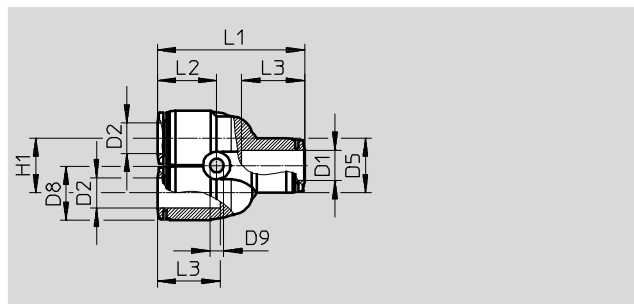
Dimensiones y datos para efectuar los pedidos													
Conexión	Diámetro nominal	Para tubo de diámetro exterior	D5 ∅	H1	L1	L2	L4	L5	≅	Peso/ unidad	Nº de art.	Tipo	PE ¹⁾
D1	[mm]	D2								[g]			
Rosca G con anillo de junta													
G ¹ / ₈	3,1	4	10	10,3	37,5	4,2	14,9	1,9	13	15	186179	QSY-G¹/₈-4	10
	4,2	6	12,5	12,5	40,4	4,2	17	1,9	13	17	186180	QSY-G¹/₈-6	10
	5,9	8	14,5	14,5	44,2	4,2	18,1	1,9	13	20	186182	QSY-G¹/₈-8	10
G ¹ / ₄	4,8	6	12,5	12,5	45	4,8	17	1,9	17	25	186181	QSY-G¹/₄-6	10
	6,2	8	14,5	14,5	46	4,8	18,1	1,9	17	28	186183	QSY-G¹/₄-8	10
	7,2	10	17,5	17,5	50,3	4,8	20,2	1,9	17	35	186185	QSY-G¹/₄-10	10
G ³ / ₈	6,6	8	14,5	14,5	48,7	5,8	18,1	2,4	19	35	186184	QSY-G³/₈-8	10
	7,4	10	17,5	17,5	52,9	5,8	20,2	2,4	19	42	186186	QSY-G³/₈-10	10
	8,4	12	21	21	56,8	5,8	23,4	2,4	19	50	186187	QSY-G³/₈-12	10
G ¹ / ₂	8,3	12	21	21	60,4	6,8	23,4	2,4	24	80	186188	QSY-G¹/₂-12	1

1) Cantidad por unidad de embalaje

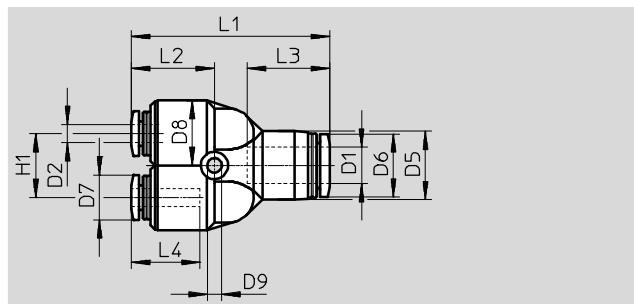
Racores rápidos roscados QS, serie estándar

Hoja de datos

Racor rápido en Y QSY



2 salidas reductoras



Reductor

Dimensiones y datos para efectuar los pedidos																	
Para tubo de diámetro exterior D1	Diámetro nominal [mm]	Para tubo de diámetro exterior D2	D5 Ø	D6 Ø	D7 Ø	D8 Ø	D9 Ø	H1	L1	L2	L3	L4	Peso/ unidad [g]	Nº de art.	Tipo	PE ¹⁾	
4	2,3	4	10	-	-	10	3,2	11	32,8	14,1	14,9	-	7,6	★ 153148	QSY-4	10	
														130807	QSY-4-100	100	
6	3,6	6	13	-	-	12,5	3,4	12	37,7	15,8	17	-	11	★ 153149	QSY-6	10	
														130808	QSY-6-100	100	
8	4,6	8	15	-	-	14,5	3,4	14	42,4	17,2	18,1	-	16	★ 153150	QSY-8	10	
														130809	QSY-8-50	50	
10	5,9	10	17,5	-	-	17,5	4,2	18	48,4	19,5	20,7	-	26	★ 153151	QSY-10	10	
														130810	QSY-10-20	20	
12	7	12	21	-	-	21	4,2	20	54,9	22,3	23,4	-	37	★ 153152	QSY-12	10	
														130811	QSY-12-20	20	
16	8,5	16	25	-	-	25	4,5	24	62,2	22,1	24,1	-	45	130609	QSY-16	1	
Reductor																	
6	2,3	4	13	11,8	9,9	12,5	3,4	12	37,2	15,2	17	14,9	11	★ 153153	QSY-6-4	10	
														130812	QSY-6-4-100	100	
8	1,7	4	14,5	13,8	9,9	12,5	3,4	14	41,9	16,7	18,1	14,9	13	★ 130610	QSY-8-4	10	
	3,2	6	14,5	13,8	11,8	12,5	3,4	14	42,5	17,3	18,1	17	13	★ 153154	QSY-8-6	10	
														130813	QSY-8-6-50	50	
10	3,3	6	17,5	16,8	11,8	14,5	4,5	18	48,2	19,3	20,2	17	19	★ 130611	QSY-10-6	10	
	4,5	8	17,5	16,8	13,8	14,5	4,5	18	48,1	19,2	20,2	18,1	20	★ 153155	QSY-10-8	10	
														130814	QSY-10-8-20	20	
12	4,5	8	21	19,8	13,8	17,5	4,5	20	54,3	21,7	23,4	18,1	27	★ 130612	QSY-12-8	10	
	5,8	10	21	19,8	16,8	17,5	4,5	20	54,6	22	23,4	20,2	30	★ 153156	QSY-12-10	10	
														130815	QSY-12-10-20	20	
16	7	12	25	23	19,8	25	4,5	24	62,3	22,2	24,1	23,4	48	★ 190708	QSY-16-12	1	

1) Cantidad por unidad de embalaje

Programa básico de Festo

★ Por lo general, listo para envío desde fábrica en 24 h

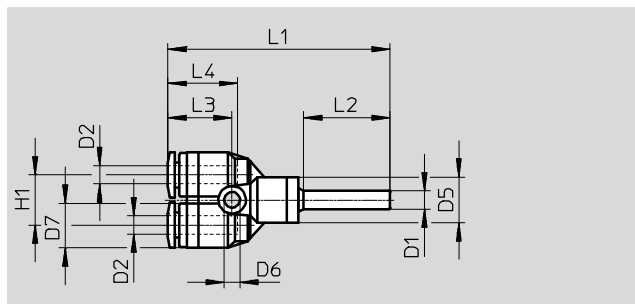
☆ Por lo general, listo para envío desde fábrica en 5 días

Racores rápidos roscados QS, serie estándar

Hoja de datos

FESTO

Racor rápido en Y QSY-...H
con casquillo enchufable

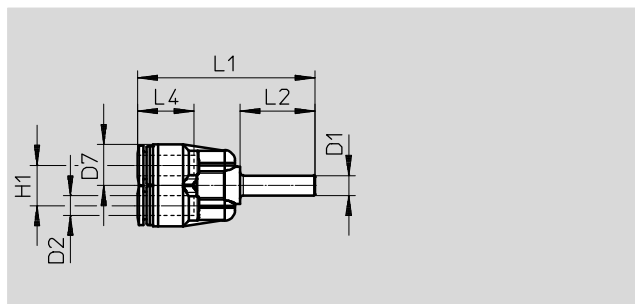
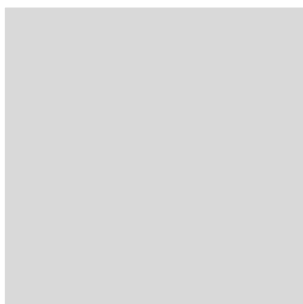


Dimensiones y datos para efectuar los pedidos														
Diámetro del casquillo enchufable	Diámetro nominal	Para tubo de diámetro exterior	D5	D6	D7	H1	L1	L2	L3	L4	Peso/ unidad	Nº de art.	Tipo	PE ¹⁾
D1	[mm]	D2	∅	∅	∅						[g]			
4	1,6	4	10	3,2	10	11	48,7	19	14,1	14,9	6,5	130628	QSY-4H	10
Reductor														
6	2,3	4	10	3,2	10	11	50,9	22	14,1	14,9	6,8	130633	QSY-6H-4	10

1) Cantidad por unidad de embalaje

Racor rápido en Y QSY-...H-B
con casquillo enchufable

Cantidad de conexiones de alimentación: 1
Cantidad de salidas: 2



Dimensiones y datos para efectuar los pedidos											
Diámetro del casquillo enchufable	Diámetro nominal	Para tubo de diámetro exterior	D7	H1	L1	L2	L4	Peso/ unidad	Nº de art.	Tipo	PE ¹⁾
D1	[mm]	D2	∅					[g]			
6	3,1	6	12,5	12	53,2	22,5	17	8,5	133145	QSY-6H-B	10
8	4,6	8	14,5	14	56,1	23,5	18,1	13	133146	QSY-8H-B	10
10	5,9	10	17,5	18	63,2	25	20,2	21	133148	QSY-10H-B	10
12	7,3	12	21	20	71,3	29	23,4	31	133150	QSY-12H-B	10
Reductor											
8	3,6	6	12,5	12	54,2	23,5	17	8,8	133147	QSY-8H-6-B	10
10	4,6	8	14,5	14	57,6	25	18,1	13	133149	QSY-10H-8-B	10
12	5,9	10	17,5	18	67,2	29	20,2	22	133151	QSY-12H-10-B	10

1) Cantidad por unidad de embalaje

Racores rápidos roscados QS, serie estándar

Hoja de datos

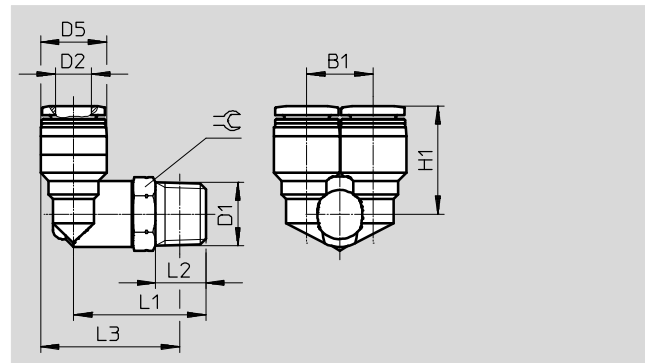
Racor rápido roscado en Y QSYL

Orientable

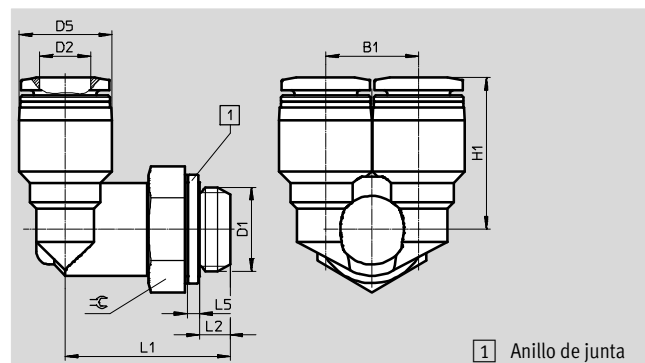
Rosca exterior con hexágono exterior



Rosca R



Rosca G



1 Anillo de junta

Dimensiones y datos para efectuar los pedidos														
Conexión	Diámetro nominal	Para tubo de diámetro exterior	B1	D5 Ø	H1	L1	L2	L3	L5	≅	Peso/ unidad	Nº de art.	Tipo	PE ¹⁾
D1	[mm]	D2									[g]			
Rosca R														
R ¹ / ₈	3,9	4	10,3	10	18,2	23	8	24	-	10	13	★ 153172	QSYL-1/8-4	1
	4,2	6	12,5	12,5	19,8	23,5	8	25,8	-	10	15	★ 153173	QSYL-1/8-6	1
	5,7	8	14,5	14,5	22,7	25	8	28,3	-	12	20	★ 153175	QSYL-1/8-8	1
R ¹ / ₄	5,3	6	12,5	12,5	21,8	29	11	29,2	-	14	22	★ 153174	QSYL-1/4-6	1
	7,3	8	14,5	14,5	23,7	29	11	30,2	-	14	25	★ 153176	QSYL-1/4-8	1
	8	10	17,5	17,5	26	29,5	11	32,2	-	14	32	★ 153178	QSYL-1/4-10	1
R ³ / ₈	7,3	8	14,5	14,5	24,7	32	12	32,9	-	17	37	★ 153177	QSYL-3/8-8	1
	9,2	10	17,5	17,5	27	32,5	12	34,9	-	17	43	★ 153179	QSYL-3/8-10	1
	9,7	12	21	21	29,2	33,5	12	37,7	-	17	51	★ 153180	QSYL-3/8-12	1
R ¹ / ₂	10,6	12	21	21	30,2	38	15	40,3	-	21	74	★ 153181	QSYL-1/2-12	1
Rosca G con anillo de junta														
G ¹ / ₈	3,9	4	10,3	10	18,2	22,1	4,2	-	1,9	13	16	186189	QSYL-G ¹ / ₈ -4	1
	4,2	6	12,5	12,5	19,8	22,6	4,2	-	1,9	13	18	186190	QSYL-G ¹ / ₈ -6	1
	5,7	8	14,5	14,5	22,7	23,1	4,2	-	1,9	13	20	186192	QSYL-G ¹ / ₈ -8	1
G ¹ / ₄	5,3	6	12,5	12,5	21,8	25,7	4,8	-	1,9	17	26	186191	QSYL-G ¹ / ₄ -6	1
	7,3	8	14,5	14,5	23,7	25,7	4,8	-	1,9	17	29	186193	QSYL-G ¹ / ₄ -8	1
	8	10	17,5	17,5	26	26,2	4,8	-	1,9	17	36	186195	QSYL-G ¹ / ₄ -10	1
G ³ / ₈	7,3	8	14,5	14,5	24,7	28,2	5,8	-	2,4	19	38	186194	QSYL-G ³ / ₈ -8	1
	9,2	10	17,5	17,5	27	28,7	5,8	-	2,4	19	45	186196	QSYL-G ³ / ₈ -10	1
	9,7	12	21	21	29,2	29,7	5,8	-	2,4	19	52	186197	QSYL-G ³ / ₈ -12	1
G ¹ / ₂	10,6	12	21	21	30,2	33,7	6,8	-	2,4	24	80	186198	QSYL-G ¹ / ₂ -12	1

1) Cantidad por unidad de embalaje

Programa básico de Festo

★ Por lo general, listo para envío desde fábrica en 24 h

☆ Por lo general, listo para envío desde fábrica en 5 días

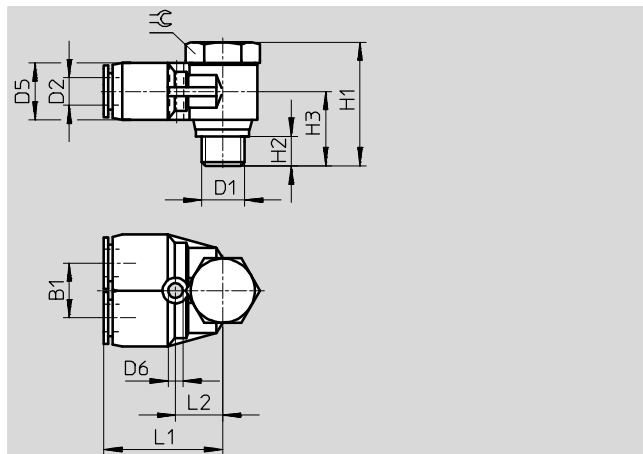
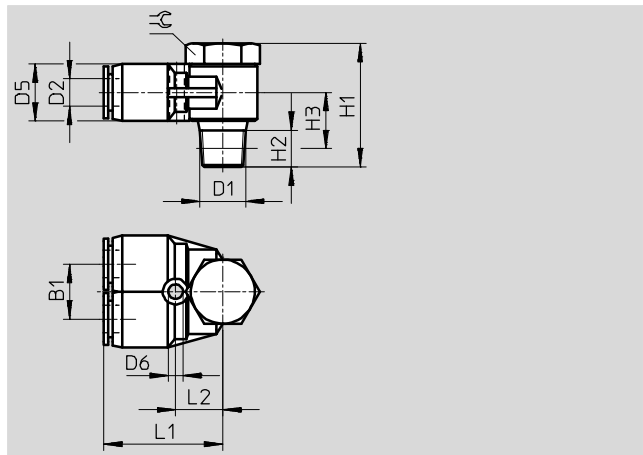
Racores rápidos roscados QS, serie estándar

Hoja de datos

Racor rápido roscado en Y QSYLV

Orientable

Rosca exterior con hexágono exterior



Dimensiones y datos para efectuar los pedidos															
Conexión	Diámetro nominal	Para tubo de diámetro exterior	B1	D5 ∅	D6 ∅	H1	H2	H3	L1	L2	⌀	Peso/ unidad	Nº de art.	Tipo	PE ¹⁾
D1	[mm]	D2										[g]			
Rosca R															
R ¹ / ₈	3,3	6	12	12,5	3,2	27	8	11	26	10,5	14	24,5	153192	QSYLV-1/8-6	1
R ¹ / ₄	4,4	8	14	14,5	3,2	31,5	11	12,5	29	12,5	17	41,5	153193	QSYLV-1/4-8	1
R ³ / ₈	5,7	10	17	17,5	4,2	36	12	14,5	33,5	15	21	69,5	153194	QSYLV-3/8-10	1
R ¹ / ₂	7,1	12	20	21	4,2	40	15	17,5	37,5	17	24	102	153195	QSYLV-1/2-12	1
Rosca G con anillo de junta															
G ¹ / ₈	3,5	6	12	12,4	3,2	26,2	5,1	15,2	27,5	12	17	31	186209	QSYLV-G1/8-6	1
G ¹ / ₄	4,7	8	14	14,4	3,2	28,4	5,6	16,4	30,9	14	19	48	186210	QSYLV-G1/4-8	1
G ³ / ₈	5,2	10	17	17,6	4,2	33,4	6,6	19,4	34	15,5	21	73	186211	QSYLV-G3/8-10	1
G ¹ / ₂	7	12	20	21	4,2	37,4	7,6	21,9	38,9	18,5	27	123	186212	QSYLV-G1/2-12	1

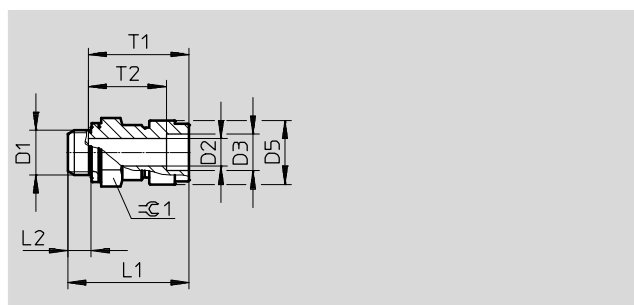
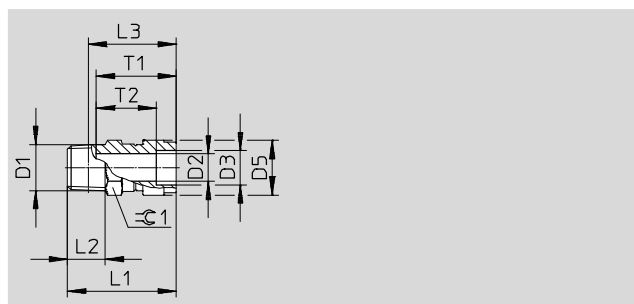
1) Cantidad por unidad de embalaje

Racores rápidos roscados QS-V0, resistente a las salpicaduras de soldadura

Hoja de datos

Racor rápido roscado QS-V0

Rosca exterior con hexágono exterior



Dimensiones y datos para efectuar los pedidos														
Conexión neumática		Diámetro nominal [mm]	Dimensiones [mm]								Peso/ unidad [g]	Nº de art.	Tipo	PE ¹⁾
Rosca exterior	Para diámetro ext. de tubo		D3 Ø	D5 Ø	L1	L2	L3	T1	T2	≈ 1				
D1	D2	[mm]												
Rosca R														
R ¹ / ₈	4	3	6	12	26,1	8	22,1	20	15	10	7,9	132888	QS-V0-1/8-4	10
	6	5	8	14	27,4	8	23,4	22,1	16,5	12	8,7	160500	QS-V0-1/8-6	10
	8	6	10	16	33,1	8	29,1	23,4	17,5	14	14	160501	QS-V0-1/8-8	10
R ¹ / ₄	6	5	8	14	28,8	11	22,7	22,1	16,5	14	15	160502	QS-V0-1/4-6	10
	8	7	10	16	31,8	11	25,8	23,4	17,5	14	15	160503	QS-V0-1/4-8	10
	10	8,5	12	19	35	11	29	25,9	20	17	20	160504	QS-V0-1/4-10	10
	12	8,5	14	22	40,9	11	34,9	28,3	23,3	21	28	160505	QS-V0-1/4-12	1
R ³ / ₈	8	7	10	16	30,7	12	24,4	23,4	17,5	17	25	160506	QS-V0-3/8-8	10
	10	9	12	19	34,5	12	28,2	25,9	20	17	25	160507	QS-V0-3/8-10	10
	12	11	14	22	36,9	12	30,6	28,3	23,3	21	31	160508	QS-V0-3/8-12	1
R ¹ / ₂	10	9	12	19	35,6	15	27,4	25,9	20	21	46	160509	QS-V0-1/2-10	1
	12	11	14	22	38,9	15	30,7	28,3	23,3	21	45	160510	QS-V0-1/2-12	1
Rosca G con anillo de junta														
G ¹ / ₈	6	5	8	14	25,7	4,2	-	22,1	16,5	13	8,7	186314	QS-V0-G1/8-6	10
	8	6	10	16	31	4,2	-	23,4	17,5	14	13	186315	QS-V0-G1/8-8	10
G ¹ / ₄	6	5	8	14	26,3	4,8	-	22,1	16,5	17	17	186316	QS-V0-G1/4-6	10
	8	7	10	16	27,1	4,8	-	23,4	17,5	17	15	186317	QS-V0-G1/4-8	10
	10	8,5	12	19	34,1	4,8	-	25,9	20	17	22	186318	QS-V0-G1/4-10	10
	12	8,5	14	22	39,1	4,8	-	28,3	23,3	21	30	186319	QS-V0-G1/4-12	1
G ³ / ₈	8	7	10	16	26,9	5,8	-	23,4	17,5	19	22	186320	QS-V0-G3/8-8	10
	10	9	12	19	30,6	5,8	-	25,9	20	19	23	186321	QS-V0-G3/8-10	10
	12	11	14	22	36,5	5,8	-	28,3	23,3	21	33	186322	QS-V0-G3/8-12	1
G ¹ / ₂	10	9	12	19	31,3	6,8	-	25,9	20	24	43	186323	QS-V0-G1/2-10	1
	12	11	14	22	33	6,8	-	28,3	23,3	24	40	186324	QS-V0-G1/2-12	1

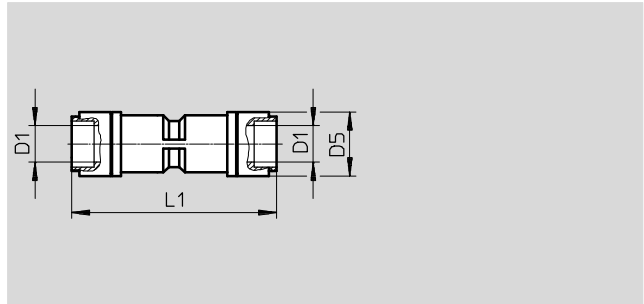
1) Cantidad por unidad de embalaje

Racores rápidos roscados QS-V0, resistente a las salpicaduras de soldadura

FESTO

Hoja de datos

Racor rápido QS-V0



Dimensiones y datos para efectuar los pedidos							
Conexión neumática	Diámetro nominal [mm]	Dimensiones [mm]		Peso/ unidad [g]	Nº de art.	Tipo	PE ¹⁾
Para diámetro ext. de tubo D1		D5	L1				
4	2,6	12	41	6	132890	QS-V0-4	10
6	4	14	45,1	7,9	160546	QS-V0-6	10
8	5	16	48,2	11	160547	QS-V0-8	10
10	6,7	19	51,8	18	160548	QS-V0-10	10
12	8,7	22,2	57,8	26	160549	QS-V0-12	1

1) Cantidad por unidad de embalaje

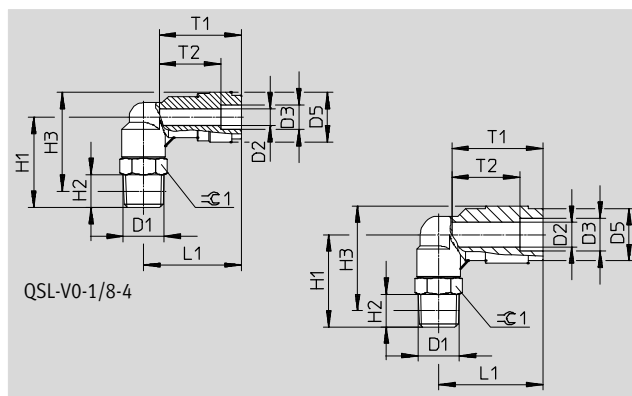
Racores rápidos roscados QS-V0, resistente a las salpicaduras de soldadura

Hoja de datos

Racor rápido roscado en L QSL-V0
Rosca exterior con hexágono exterior



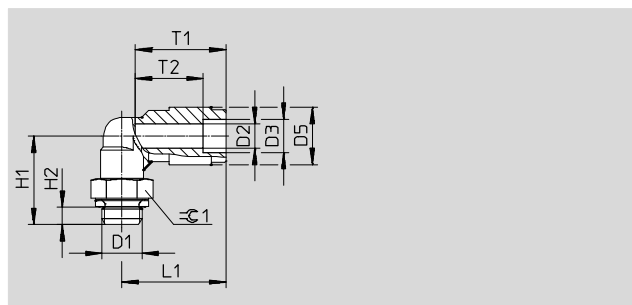
Rosca R



QSL-V0-1/8-4



Rosca G



Dimensiones y datos para efectuar los pedidos															
Conexión neumática		Diámetro nominal [mm]	Dimensiones [mm]									Peso/ unidad [g]	Nº de art.	Tipo	PE ¹⁾
Rosca exterior D1	Para diámetro ext. de tubo D2		D3 Ø	D5 Ø	H1	H2	H3	L1	H3	L1	±C 1				
Rosca R															
R ¹ / ₈	4	2,8	6	12	22	8	24	23,8	20	15	10	11	132891	QSL-V0-1/8-4	10
	6	4,2	8	14	22,5	8	25,5	25,4	22,1	16,5	10	12	160511	QSL-V0-1/8-6	10
	8	6	10	16	24	8	28	27,9	23,3	17,4	12	15	160512	QSL-V0-1/8-8	10
R ¹ / ₄	6	4,3	8	14	28	11	29	28,9	22,1	16,5	14	20	160513	QSL-V0-1/4-6	10
	8	6,7	10	16	28	11	30	28,9	23,3	17,4	14	21	160514	QSL-V0-1/4-8	10
	10	8	12	19	28,5	11	32	31,2	25,4	19,5	14	25	160515	QSL-V0-1/4-10	10
	12	8	14	22,2	29,8	11	34,8	34	28,4	23,4	14	29	160516	QSL-V0-1/4-12	1
R ³ / ₈	8	6,7	10	16	31	12	32,7	29,9	23,3	17,4	17	32	160517	QSL-V0-3/8-8	10
	10	8,3	12	19	32	12	35,2	32,2	25,4	19,5	17	36	160518	QSL-V0-3/8-10	10
	12	10	14	22,2	32,5	12	37,3	34,7	28,4	23,4	17	40	160519	QSL-V0-3/8-12	1
R ¹ / ₂	10	8,3	12	19	36	15	37,3	32,7	25,4	19,5	21	59	160520	QSL-V0-1/2-10	1
	12	10,3	14	22,2	36,5	15	39,4	35,7	28,4	23,4	21	64	160521	QSL-V0-1/2-12	1
Rosca G con anillo de junta															
G ¹ / ₈	6	4,2	8	14	21,6	4,2	-	25,4	22,1	16,5	13	15	186325	QSL-V0-G1/8-6	10
	8	6	10	16	22,1	4,2	-	27,9	23,3	17,4	13	16	186326	QSL-V0-G1/8-8	10
G ¹ / ₄	6	4,3	8	14	24,7	4,8	-	26,9	22,1	16,5	17	23	186327	QSL-V0-G1/4-6	10
	8	6,7	10	16	24,7	4,8	-	28,9	23,3	17,4	17	25	186328	QSL-V0-G1/4-8	10
	10	8	12	19	25,2	4,8	-	31,2	25,4	19,5	17	29	186329	QSL-V0-G1/4-10	10
	12	8	14	22,2	26,5	4,8	-	34	28,4	23,4	17	33	186330	QSL-V0-G1/4-12	1
G ³ / ₈	8	6,7	10	16	27,2	5,8	-	29,9	23,3	17,4	19	33	186331	QSL-V0-G3/8-8	10
	10	8,3	12	19	28,2	5,8	-	32,2	25,4	19,5	19	37	186332	QSL-V0-G3/8-10	10
	12	10	14	22,2	28,7	5,8	-	34,7	28,4	23,4	19	41	186333	QSL-V0-G3/8-12	1
G ¹ / ₂	10	8,3	12	19	31,7	6,8	-	32,7	25,4	19,5	24	65	186334	QSL-V0-G1/2-10	1
	12	10,3	14	22,2	32,2	6,8	-	35,7	28,4	23,4	24	69	186335	QSL-V0-G1/2-12	1

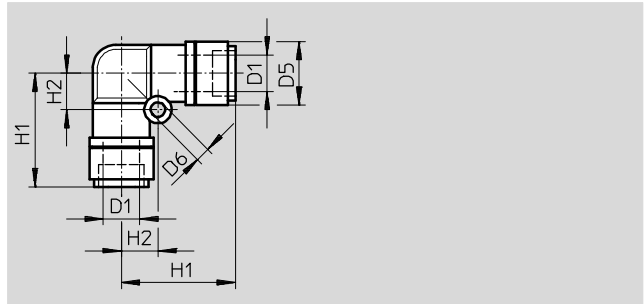
1) Cantidad por unidad de embalaje

Racores rápidos roscados QS-V0, resistente a las salpicaduras de soldadura

FESTO

Hoja de datos

Racor rápido en L QSL-V0



Dimensiones y datos para efectuar los pedidos									
Conexión neumática	Diámetro nominal	Dimensiones [mm]				Peso/ unidad	Nº de art.	Tipo	PE ¹⁾
Para diámetro ext. de tubo		D5 ∅	D6 ∅	H1	H2				
D1	[mm]					[g]			
4	2,3	12	3,2	22	6,5	6,4	132893	QSL-V0-4	10
6	3,6	14	3,2	25,2	8	8,7	160540	QSL-V0-6	10
8	4,6	16	4,2	27,6	10	13	160541	QSL-V0-8	10
10	6,2	19	4,2	31,4	12	20	160542	QSL-V0-10	10
12	7,7	22,2	4,2	34,4	14	29	160543	QSL-V0-12	1

1) Cantidad por unidad de embalaje

Racores rápidos roscados QS-V0, resistente a las salpicaduras de soldadura

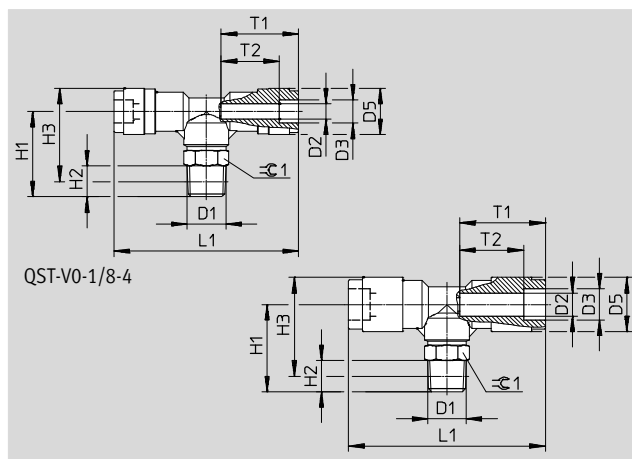


Hoja de datos

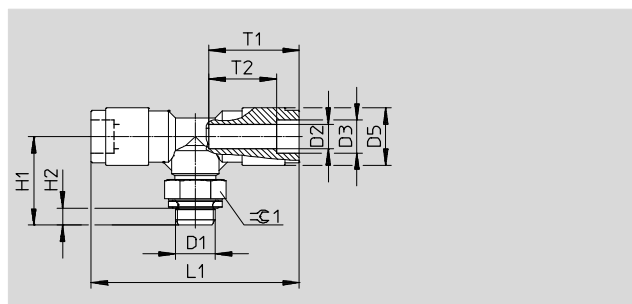
Racor rápido roscado en T QST-V0
Rosca exterior con hexágono exterior



Rosca R



Rosca G



Dimensiones y datos para efectuar los pedidos

Conexión neumática		Diámetro	Dimensiones [mm]									Peso/ unidad	Nº de art.	Tipo	PE ¹⁾	
Rosca exterior	Para diámetro ext. de tubo	nominal	D3	D5	H1	H2	H3	L1	T1	T2	±0,1	[g]				
D1	D2	[mm]	∅	∅												
Rosca R																
R ¹ / ₈	4	2,8	6	12	22	8	24	47,6	20	15	10	14	132894	QST-V0-1/8-4	10	
	6	4,2	8	14	22,5	8	25,5	50,7	22,1	16,5	10	16	160522	QST-V0-1/8-6	10	
	8	6	10	16	24	8	28	55,8	23,3	17,4	12	20	160523	QST-V0-1/8-8	10	
R ¹ / ₄	6	4,3	8	14	28	11	29	53,7	22,1	16,5	14	24	160524	QST-V0-1/4-6	10	
	8	6,7	10	16	28	11	30	57,8	23,3	17,4	14	26	160525	QST-V0-1/4-8	10	
	10	8	12	19	28,5	11	32	62,4	25,4	19,5	14	33	160526	QST-V0-1/4-10	10	
	12	8	14	22,2	29,8	11	34,8	67,9	28,4	23,4	14	42	160527	QST-V0-1/4-12	1	
R ³ / ₈	8	6,7	10	16	31	12	32,7	59,8	23,3	17,4	17	37	160528	QST-V0-3/8-8	10	
	10	8,3	12	19	32	12	35,2	64,4	25,4	19,5	17	44	160529	QST-V0-3/8-10	10	
	12	10	14	22,2	32,5	12	37,3	69,4	28,4	23,4	17	53	160530	QST-V0-3/8-12	1	
R ¹ / ₂	10	8,3	12	19	36	15	37,3	65,4	25,4	19,5	21	68	160531	QST-V0-1/2-10	1	
	12	10,3	14	22,2	36,5	15	39,4	71,4	28,4	23,4	21	77	160532	QST-V0-1/2-12	1	
Rosca G con anillo de junta																
G ¹ / ₈	6	4,2	8	14	21,6	4,2	-	50,5	22,1	16,5	13	19	186336	QST-V0-G1/8-6	10	
	8	6	10	16	22,1	4,2	-	55,8	23,3	17,4	13	21	186337	QST-V0-G1/8-8	10	
G ¹ / ₄	6	4,3	8	14	24,7	4,8	-	53,8	22,1	16,5	17	28	186338	QST-V0-G1/4-6	10	
	8	6,7	10	16	24,7	4,8	-	57,8	23,3	17,4	17	30	186339	QST-V0-G1/4-8	10	
	10	8	12	19	25,2	4,8	-	62,4	25,4	19,5	17	37	186340	QST-V0-G1/4-10	10	
	12	8	14	22,2	26,5	4,8	-	67,9	28,4	23,4	17	46	186341	QST-V0-G1/4-12	1	
G ³ / ₈	8	6,7	10	16	27,2	5,8	-	59,8	23,3	17,4	19	39	186342	QST-V0-G3/8-8	10	
	10	8,3	12	19	28,2	5,8	-	64,4	25,4	19,5	19	46	186343	QST-V0-G3/8-10	10	
	12	10	14	22,2	28,7	5,8	-	69,4	28,4	23,4	19	54	186344	QST-V0-G3/8-12	1	
G ¹ / ₂	10	8,3	12	19	31,7	6,8	-	65,4	25,4	19,5	24	73	186345	QST-V0-G1/2-10	1	
	12	10,3	14	22,2	32,2	6,8	-	71,4	28,4	23,4	24	82	186346	QST-V0-G1/2-12	1	

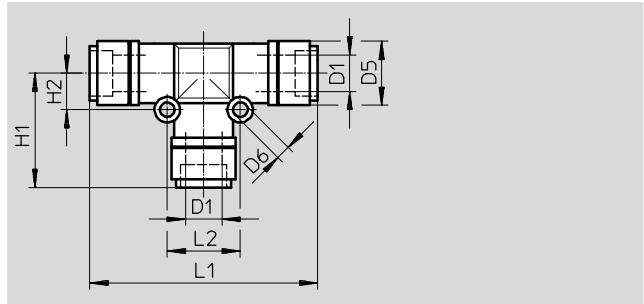
1) Cantidad por unidad de embalaje

Racores rápidos roscados QS-V0, resistente a las salpicaduras de soldadura

FESTO

Hoja de datos

Racor rápido en T QST-V0



Dimensiones y datos para efectuar los pedidos											
Conexión neumática	Diámetro nominal	Dimensiones [mm]						Peso/ unidad	Nº de art.	Tipo	PE ¹⁾
Para diámetro ext. de tubo		D5 Ø	D6 Ø	H1	H2	L1	L2				
D1	[mm]							[g]			
4	2,6	12	3,2	22,3	6,5	44,6	13	9,4	132896	QST-V0-4	10
6	4	14	3,2	25,15	8	50,3	16	14	160533	QST-V0-6	10
8	5	16	3,2	27,4	9	54,8	18	18	160534	QST-V0-8	10
10	6,7	19	4,2	30,4	12	60,8	24	28	160535	QST-V0-10	10
12	8,7	22,2	4,2	33,2	14	66,8	28	41	160536	QST-V0-12	1

1) Cantidad por unidad de embalaje

Racores rápidos roscados QS

Accesorios

Extractor de tubos QSO

Extractor para
racores rápidos roscados QS



Dimensiones y datos para efectuar los pedidos

Para tubo de diámetro exterior	Peso/ unidad [g]	Nº de art.	Tipo	PE ¹⁾
3 ... 10	13	158419	QSO	1

1) Cantidad por unidad de embalaje